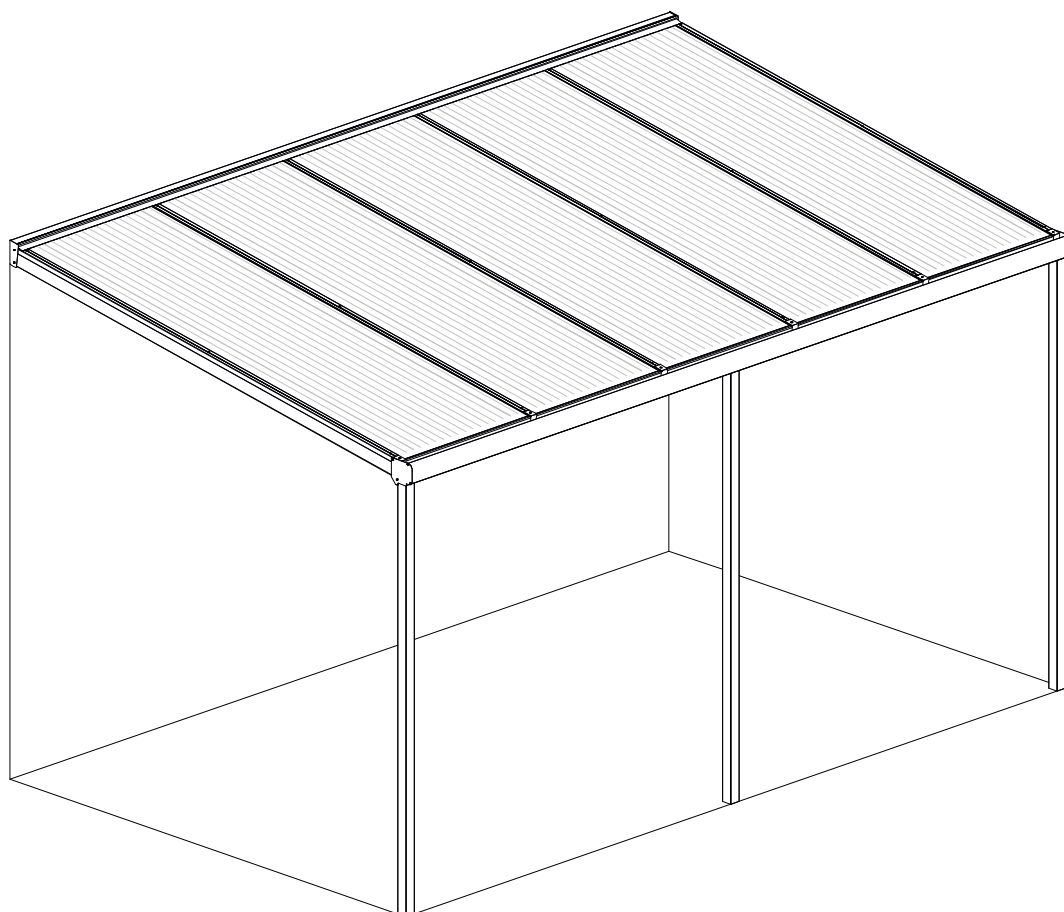
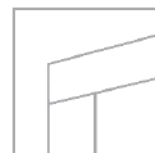


Montážní manuál

Nebbiolo



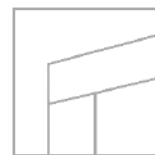
www.nenox.cz



Obsah

1. Úvod	3
2. Bezpečnostní pokyny a upozornění	3
3. Popis produktu	5
4. Přehled součástí	6
4.1 Rozložený pohled.....	6
4.2 Kontrola dodaných součástí.....	6
4.3 Seznam součástí.....	7
5. Příprava pro montáž	9
5.1 Podmínky montáže.....	9
5.2 Přehled nástrojů a příslušenství	11
5.3 Měření a určení rozměrů.....	12
5.3.1 Výška.....	13
5.3.2 Hloubka.....	13
5.3.3 Šířka	14
6. Montáž	15
6.1 Montáž nástěnného profilu.....	15
6.2 Předmontáž žlabu, sloupků a krajních nosníků.....	17
6.2.1 Montáž sloupků.....	17
6.2.2 Předvrtání žlabu.....	19
6.2.3 Montáž žlabu.....	20
6.2.4 Montáž krajních nosníků.....	21
6.3 Montáž středových nosníků.....	23
6.4 Příprava a montáž střešních panelů	25
6.5 Dokončování.....	29
7. Údržba	33
8. Likvidace odpadu	33
9. Záruční podmínky	33
10. Kontakt	33

TUTO PŘÍRUČKU USCHOVEJTE NA BEZPEČNÉM MÍSTĚ PRO BUDOUCÍ POUŽITÍ! Ohledně doby trvání a podmínek záruky doporučujeme kontaktovat svého partnera NENOX. Rovněž Vás odkazujeme na naše všeobecné obchodní a dodací podmínky, které jsou k dispozici na vyžádání. Společnost NenoX management & production, s.r.o. nepřebírá žádnou odpovědnost za škody nebo zranění vzniklé v důsledku toho, že při přepravě, montáži, používání a údržbě pergoly nebyly pečlivě dodrženy pokyny uvedené v tomto návodu nebo nebyla dodržena náležitá opatrnost. V důsledku naší politiky neustálého zdokonalování výrobků se mohou některé detaily výrobku lišit od popisu v tomto návodu. Z tohoto důvodu slouží uvedené pokyny pouze jako vodítko pro instalaci výrobku, který tento návod popisuje. Tento návod byl sestaven s maximální pečlivostí, ale společnost NENOX nenese odpovědnost za případné chyby v tomto návodu a jejich důsledky. Kromě toho jsou veškerá práva vyhrazena a žádná část této příručky nesmí být žádným způsobem reprodukována.



1. Úvod

Blahopřejeme Vám ke koupi pergoly Nebbiolo!

Tento návod obsahuje jasné pokyny ke všem krokům, které musíte provést pro správnou montáž Vaší Nebbiolo pergoly. Doporučujeme, abyste před zahájením montáže věnovali čas přečtení celého návodu. Před zahájením montáže zkontrolujte, zda jste obdrželi všechny potřebné díly. V zájmu své bezpečnosti dodržujte všechny platné pokyny. V případě jakýchkoli dotazů se neváhejte obrátit na svého partnera NENOX.



**ČTĚTE
POZORNĚ**

2. Bezpečnostní pokyny a upozornění

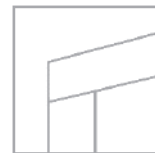
Důležité:



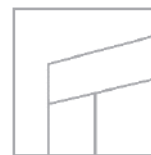
Před montáží pergoly si přečtěte bezpečnostní pokyny a varování.

- Při montáži pečlivě dodržujte pokyny a zásady popsané v této příručce. Nikdy neměňte pořadí prováděných kroků. Pokud je některý krok postupu montáže nejasný, obraťte se na svého partnera společnosti NENOX. Vyhrazuje si právo provádět technické změny bez písemného upozornění.
- Doporučujeme, aby pergolu montovali nejméně dva lidé.
- Zkontrolujte si jednotlivé součásti pergoly ihned po jejím obdržení. V případě poškození nebo neúplného dodání se neprodleně obraťte na svého partnera NENOX.
- Materiály musí být skladovány na suchém, větraném místě, nevystavené přímému slunečnímu záření.
- Obal otevírejte opatrně. Dbejte na to, abyste výrobek nepoškodili.
- Abyste zabránili poškození pergoly, položte díly na hladký a čistý povrch. Profily umístěte na rovný povrch, chráněný před sluncem a deštěm.





- Žebřík vždy stavte na pevný a stabilní povrch.
- Při montáži nebo údržbě vždy používejte vhodný ochranný oděv (pracovní rukavice, protiprachovou masku, ochranné brýle, obuv s protiskluzovou podrážkou atd.
- Přidávání nebo odstraňování dílů, používání nebo montáž jiných materiálů, než je popsáno v tomto návodu, může negativně ovlivnit bezpečnost pergoly, a proto se důrazně nedoporučuje!
- Systém připevněte k pevné, rovné stěně a na rovný a stabilní základ. Dbejte na to, aby stěna a zem byly čisté a suché.
- Nikdy nestůjte na polykarbonátových deskách.
- Polykarbonátové panely jsou pevné, ale nedostatečně odolné vůči bodovému zatížení. Nechoďte po nich!
- Ujistěte se, že jsou všechny upevňovací prvky řádně utaženy. Pravidelně to kontrolujte.
- Ujistěte se, že jste na pergolu použili silikon, aby byla zcela vodotěsná.
- Pergolu musíte udržovat a čistit alespoň jednou ročně. Během této každoroční údržby se ujistěte, že jsou všechny spojovací prvky řádně utaženy.
- Při nesprávném dodržování bezpečnostních předpisů a pokynů nepřebírá společnost NENOX žádnou odpovědnost za škody(y) a zranění.



3. Popis produktu

Hliníková pergola typu Nebbiolo se skládá ze sloupků, žlabového profilu, nástěnného profilu, nosníků, polykarbonátových střešních desek, krycích lišt a potřebného montážního materiálu.

Pergola Nebbiolo se standardně dodává v šířkách 4045, 5045 nebo 6045 mm. Střecha může mít hloubku 2500, 3000 nebo 3500 mm.

Detaily

Barvy	RAL9001 (Krémová) / RAL7024 (Antracit)
Okap	Standartní polo-kulatý
Sloupky	Čtveraté 65 mm x 65 mm
Střecha	Polykarbonát (Opál/Čirý/Ultračirý/Solár)
Šířka (mm)	4045/5045/6045
Hloubka (mm)	2500/3000/3500

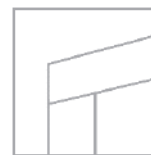
Pergolu Nebbiolo lze instalovat na jakýkoli stávající základ nebo kamenný povrch. Pro větší stabilitu lze použít prefabrikované základové patky. Sloupky lze k základovýmátkám snadno připevnit dvěma šrouby.

Poznámka:

Typ upevňovacího prvku, který se použije pro upevnění na zem, závisí na typu povrchu (ocel, beton nebo dřevo). Které typy spojovacích prvků mají být použity, musí určit montážní firma.

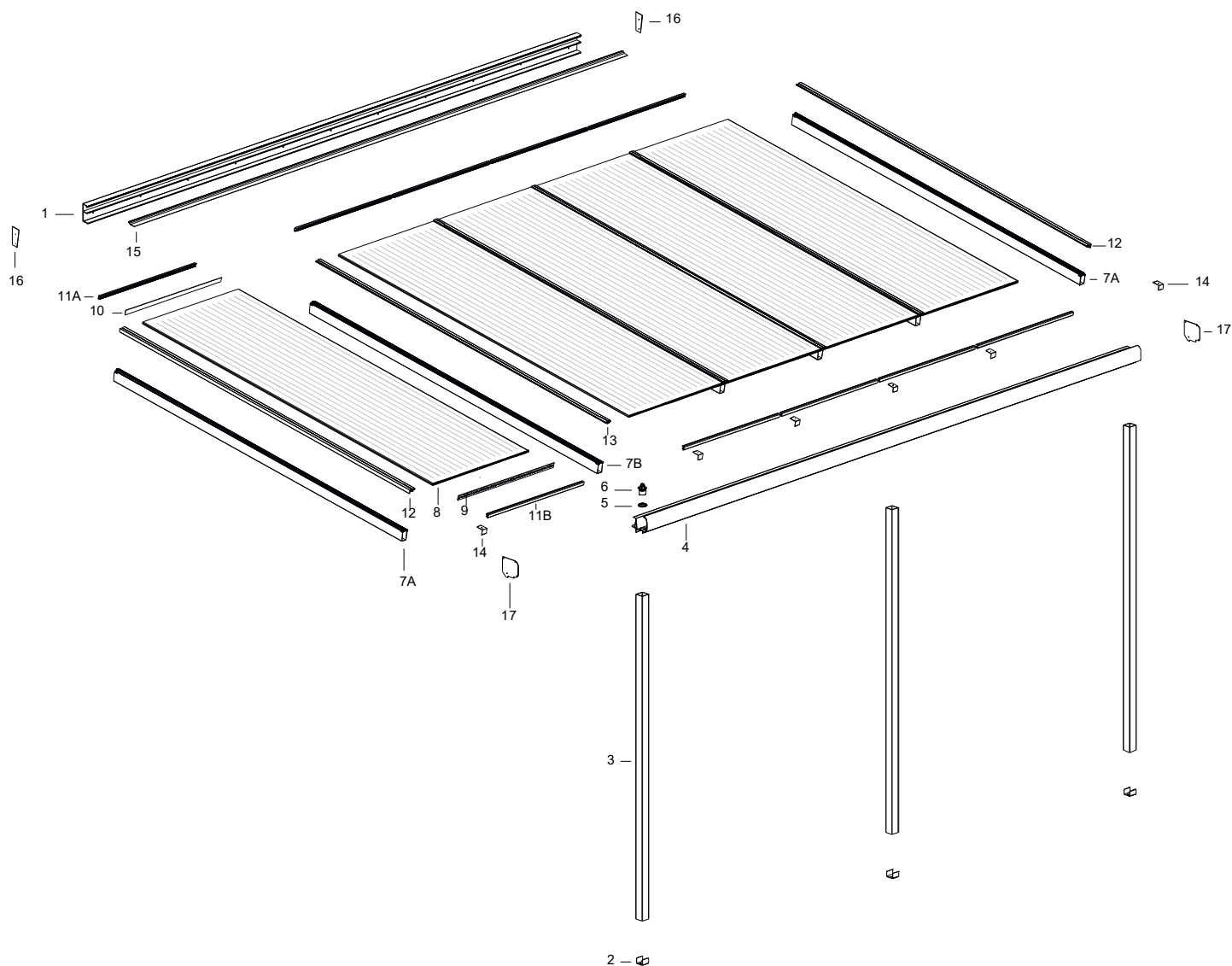
Odvod dešťové vody:

Pergolu Nebbiolo lze snadno vybavit odvodem dešťové vody vyvrtáním jednoho nebo více otvorů v místě, kde se sloupek setkává s okapem. Sloupek pak slouží jako potrubí pro odvod dešťové vody.



4. Přehled součástí

4.1 Rozložený pohled

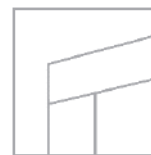


4.2 Kontrola dodaných součástí

Pergola zobrazená v tomto manuálu má rozměry 5045 mm x 3000 mm. Slouží jako ilustrační příklad. Typ a množství dodávaných součástí závisí na typu Vaší objednané konfigurace pergoly.

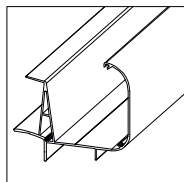
Poznámka:

Vždy pečlivě zkontrolujte dodané zboží podle přiloženého dodacího listu, abyste se ujistili, že množství a kvalita jsou správné. Jakékoli viditelné závady je třeba písemně nahlásit do 7 dnů od doručení.

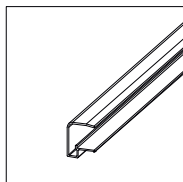


4.3 Seznam součástí

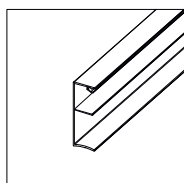
Následující přehled ukazuje, které části jsou zabaleny dohromady. Pečlivě zkontrolujte množství a kvalitu jednotlivých soustav podle objednávkového formuláře.



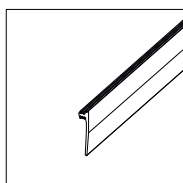
04. Žlab



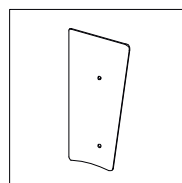
11A/B. Kondenzační profil



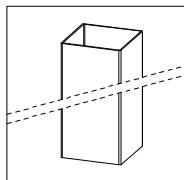
01. Nástěnný profil



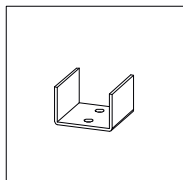
15. Těsnění nástěnného profilu



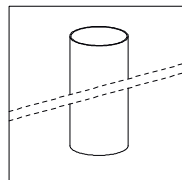
16. Krytka nástěnného profilu



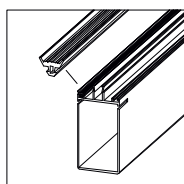
03. Čtveratý sloupek



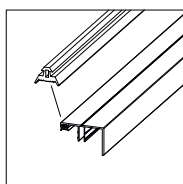
02. Základová patka (volitelná)



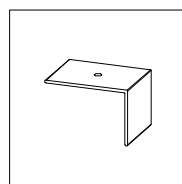
Svod vody (Ø60mm)



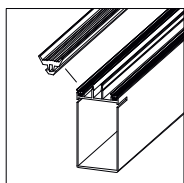
07A. Koncový nosník 1x těsnění



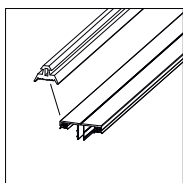
12. Koncová lišta 1x těsnění



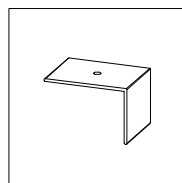
14. Zátka na panel



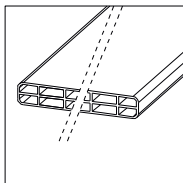
07B. Středový nosník 2x těsnění



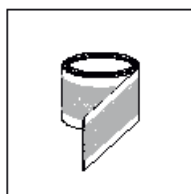
13. Zatluokací profil 2x těsnění



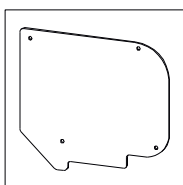
14. Zátka na panel



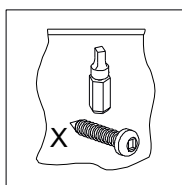
08. Polykarbonátový panel 980 mm



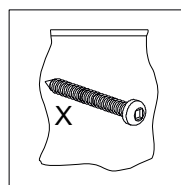
09. Protiprachová páska (perforovaná)



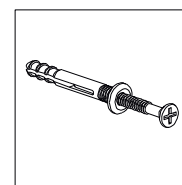
17. Boční krytka okapu



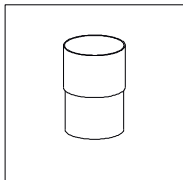
1x sáček krátkých šroubů 4.2x16 + bit



1x sáček dlouhých šroubů 4.2x40

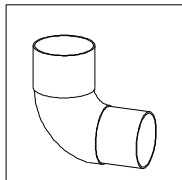


1x sada šroubů pro uchycení rámu

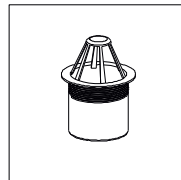


Nástavec pro odvod dešťové vody (volitelně)

nebo

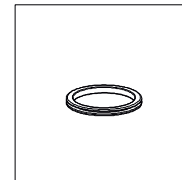


90° tvarovka pro odvod dešťové vody (volitelně)

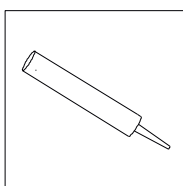


06. Lapač listí 50/60 mm (volitelně)

nebo



05. Vypouštěcí kroužek z pryže EPDM (volitelně)



1x barevný silikon



5. Příprava pro montáž

5.1 Podmínky montáže

- **Poznámka:** Optimální teplota pro nanášení silikonu je +5 °C až +40 °C.

Zem a fasáda

- Pro stavbu pergoly je nutný dobrý rovný stabilní povrch.
- Místo, kde bude střecha umístěna, musí být stavebně připravené a bez překážek (zahradní nábytek, květinové truhlíky atd.), aby montážní firmy (v případě zakoupení pergoly Nebbiolo s montáží) mohly nerušeně provádět svou práci.
- Veškeré překážky, včetně inženýrských sítí (např. elektrické kabely apod.), kořenů a suti, musí být ze země odstraněny.
- Na fasádě nesmí být žádné sluneční clony apod.
- Místo, kde bude umístěn nástěnný profil, musí být pevné, rovné a ploché.

Rozměry a sklon

- Pergola Nebbiolo by měla být instalována se sklonem 15,7 cm na metr (8,9°).
- Výška nástěnného profilu a výška průchodu (vzdálenost od spodní části žlabu k zemi) jsou na sobě zcela závislé a jsou určeny tímto sklonem.
- Maximální hloubka střechy je 4 metry.

Sloupky a spojování pergol

- Maximální rozteč mezi 2 sloupky je 4 m.
- Při spojování pergol (pro dosažení širší pergoly), se sloupek vždy umísťuje na spojovací místo.
- Odvod dešťové vody nelze umístit do sloupku, nad kterým jsou spojeny žlaby.

Uchycení u stěn

- Při použití betonových patek nelze sloupky umístit ke zdi, protože je betonová patka širší než sloupek.
- Pokud chcete sloupek umístit ke zdi, musíte z odříznout část příruby a do příruby vyvrtat dva nové otvory, abyste mohli sloupek upevnit na čtyřech místech.

Šrouby a vrtání

- Společnost NENOX dodává k pergole speciální šrouby z nerezové oceli o rozměrech 4,2x19 mm a 4,2x40 mm.



Poznámka: Předvrtejte otvor pro každý šroub vrtákem o průměru 3 mm!

Pokud budete se šrouby otáčet i po jejich dotažení, může dojít k ulomení hlavičky šroubu.

Doporučujeme šroubovat opatrně, se správně nastaveným omezovačem krouticího momentu na vrtačce.

Poznámka: Nikdy nevrtejte a nešroubujte skrz PVC trubku pro odvod dešťové vody v jednom ze sloupků.



5.1 Podmínky montáže (pokračování)

Tmel

- Společnost NENOX dodává silikon v barvách RAL9001 a RAL7024. Tento dodávaný tmel byl speciálně vybrán pro vodotěsnost hliníku na hliník nebo na většinu běžných stavebních materiálů, jako jsou stěny, beton atd. Postupujte podle pokynů na tubě.



- **Poznámka:** Tento silikon není vhodný k utěsnění polykarbonátových desek. Pokud potřebujete desky utěsnit, protože přes ně vede například trubka pro odvod dešťové vody (svod), máme v naší nabídce speciální průhledný silikon.

Gumová těsnění

- Pergola Nebbiolo je standardně vybavena s předem připravenými, barevně sladěnými pryžovými těsněními. Před instalací je třeba pryžová těsnění pro hliníkové krycí lišty i nosníky nařezat na požadovanou délku.
- Pokud jsou pryžová těsnění deformovaná, lze je opět narovnat malým zahřátím, například horkovzdušným ohříváčem nebo fénem.

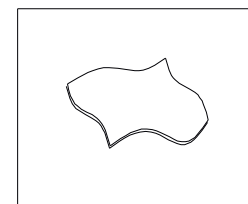
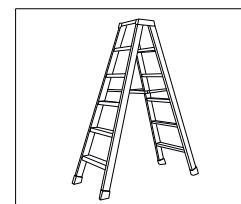
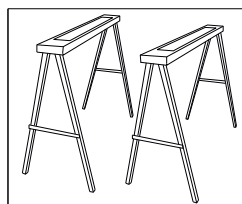
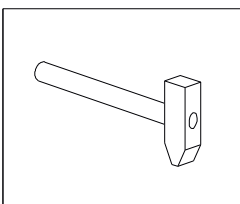
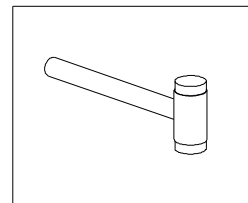
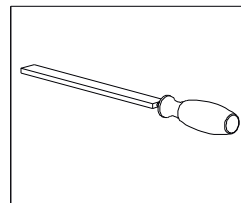
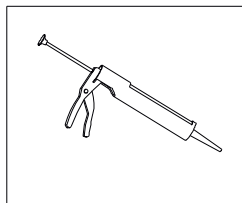
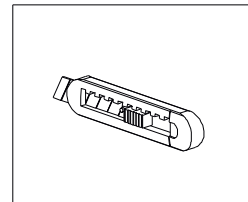
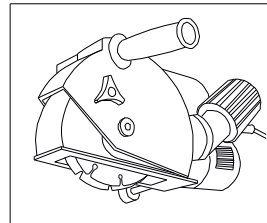
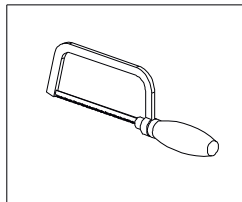
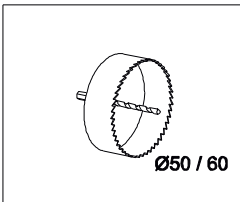
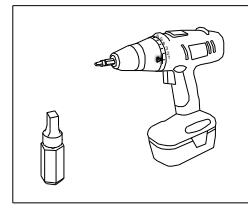
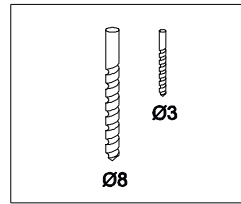
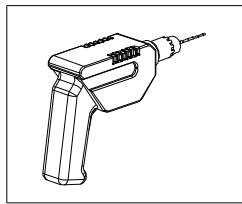
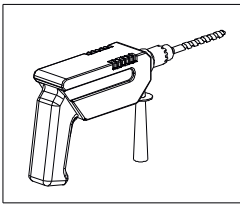
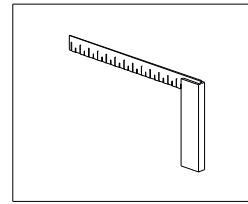
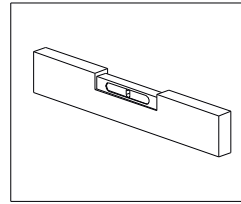
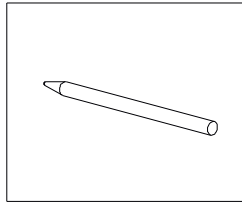
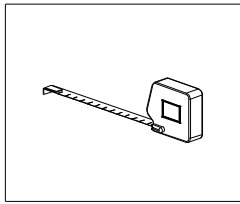
Odstranění ochranné fólie

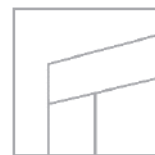
- Doporučuje se odstranit ochrannou fólii z hliníkových dílů a střešních panelů v poslední možné chvíli, aby se zabránilo jejich poškození. Při montáži střešních panelů je však třeba okraje ochranné fólie stáhnout o několik centimetrů směrem ke středu panelu, aby se fólie nezasekla v hliníkových profilech; jinak by bylo obtížné ji později odstranit.

Záruka zaniká, pokud pergola Nebbiolo není smontována a instalována v souladu s návodem.



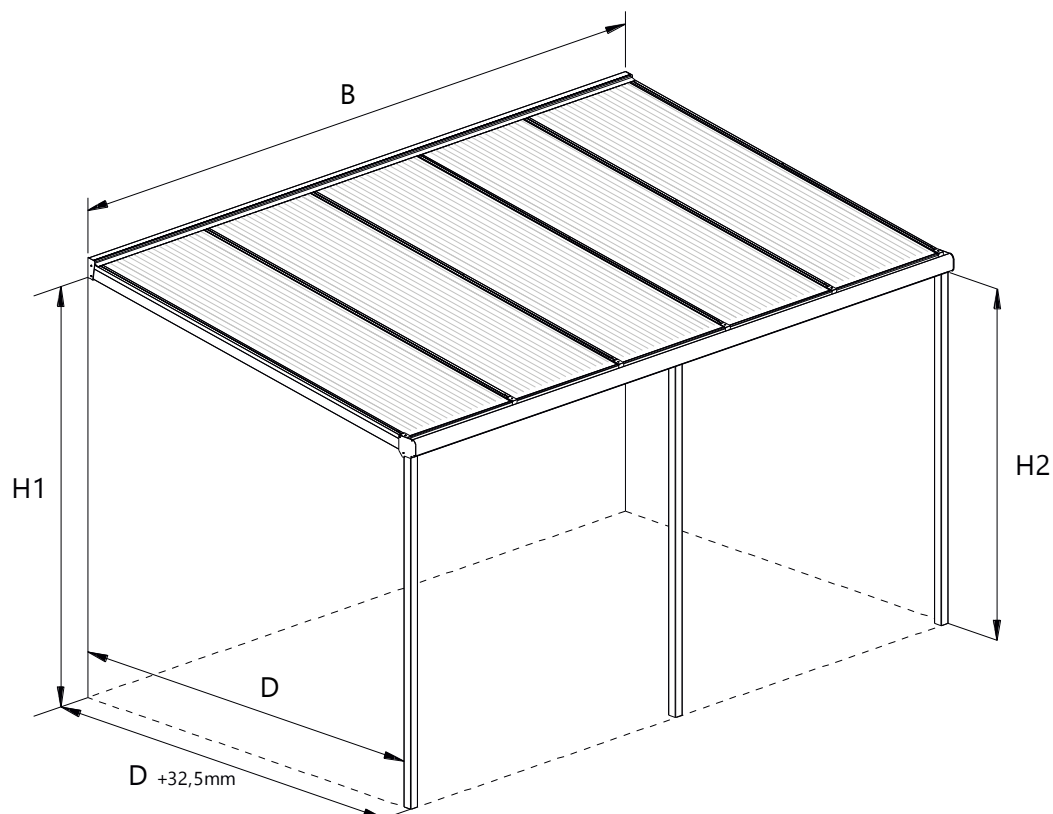
5.2 Přehled nástrojů a příslušenství



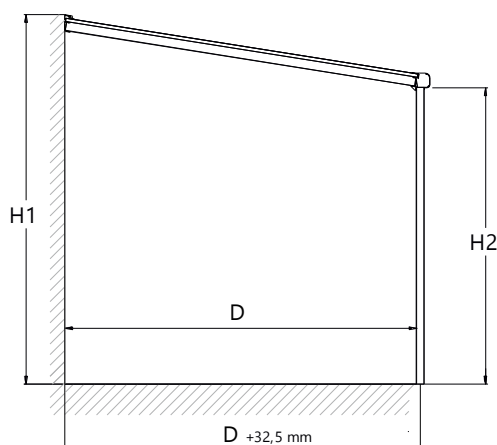


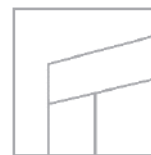
5.3 Měření a určení rozměrů

Pergola Nebbiolo je k dispozici v široké škále velikostí. Střecha má navíc modulární konstrukci a lze ji snadno a rychle upravit na míru. Upozorňujeme však, že naše současné i budoucí modulární varianty vycházejí ze standardních rozměrů. Pokud nebudete střechu instalovat s využitím standardních rozměrů, bude nutné Vaše možnosti rovněž přizpůsobit velikosti.



- B: Délka nástěnného profilu a žlabu.
- H1: Výška od země po spodní část nástěnného profilu.
- H2: Výška od země po spodní část žlabu (= průchozí výška).
- D: Vzdálenost od zdi po vnitřní část sloupku.
- D + 32,5 mm: Vzdálenost od zdi po střed svodu vody.





5.3.1 Výška

Pergola Nebbiolo je navržena pro sklon 15,7 cm na metr (8,9°). Z toho vycházejí všechny statické pevnostní výpočty, stejně jako všechny rozměry a dimenze v tomto návodu.

Výška nástěnného profilu a průchozí výška (vzdálenost od dna žlabu k zemi) jsou na sobě zcela závislé a jsou určeny tímto sklonem.

Tyto výšky však lze při zachování sklonu velmi snadno upravovat.

Pokud se chystáte instalovat pergolu na základě standardních rozměrů, můžete použít níže uvedenou tabulku rozměrů.

Hloubka	Délka nosníků	Vzdálenost od zdi po vnitřní část sloupku (D)	Výška od země po spodní část žlabu (H2)	Výška od země po spodní část nástěnného profilu (H1)
2.5 metrů	247 cm	244 cm	250 cm	288 cm
3 metry	297 cm	293 cm	250 cm	296 cm
3.5 metrů	347 cm	343 cm	250 cm	304 cm

Pokud se rozhodnete umístit nástěnný profil níže nebo snížit průchozí výšku žlabu, musíte:

Od obou těchto vzdáleností odečtete stejný počet centimetrů. Pokud je tedy váš stěnový profil namontován o 30 cm níže, musíte také zkrátit sloupky o 30 cm.

Pokud chcete snížit výšku průchodu, můžete délku sloupků snadno zkrátit. Pak však musíte také namontovat nástěnný profil o stejnou vzdálenost níže na stěnu. Totéž platí, pokud se rozhodnete namontovat nástěnný profil níže na stěnu.

Příklad výpočtu 1:

Máte střechu o délce 300 cm a chcete snížit standardní výšku průchodu z 250 cm na 220 cm. Zkrátíte proto sloupky o 30 cm nebo je umístíte 30 cm do země, takže spodní část žlabu bude ve výšce 220 cm. Váš nástěnný profil se tedy musí snížit o 30 cm, což znamená, že spodní část nástěnného profilu musí být umístěna ve výšce 296 cm - 30 cm = 266 cm.

5.3.2 Hloubka

Základní rozměry pergoly jsou přibližné. Přesné rozměry od zadního profilu stěny po vnitřní stranu sloupku najdete v tabulce výše.

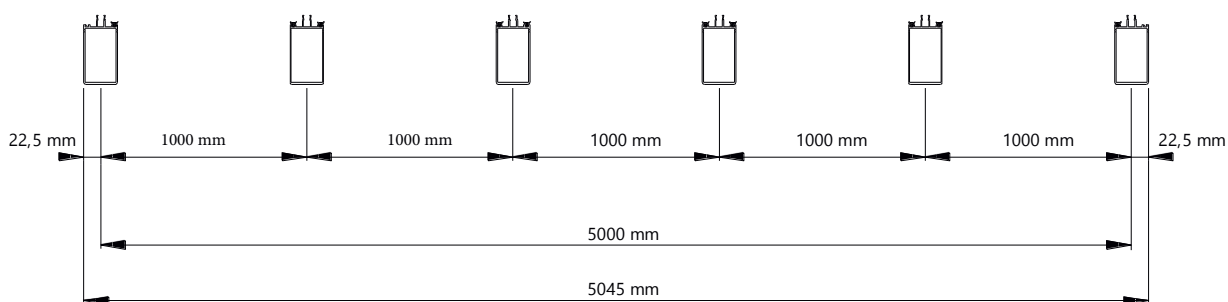


5.3.3 Šířka

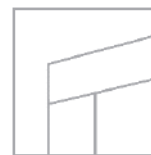
Pergolu Nebbiolo lze dodat ve třech standardních šířkách.

Žlabový profil a nástěnný profil se dodávají v několika délkách 4045, 5045 nebo 6045 mm. Vzdálenost mezi středy nosníků pergoly Nebbiolo je 1000 mm.

Střecha s pěti polykarbonátovými panely má celkovou šířku 5045 mm. Dodatečných 45 mm je vzdálenost od středu nosníku k vnější straně nosníku, která je 22,5 mm; tato dodatečná šířka je na obou koncích, celkem tedy 45 mm.



Při použití standardních rozměrů panelů musí proto celková šířka střechy končit také 45 mm, např. 4045, 5045 nebo 6045 mm.

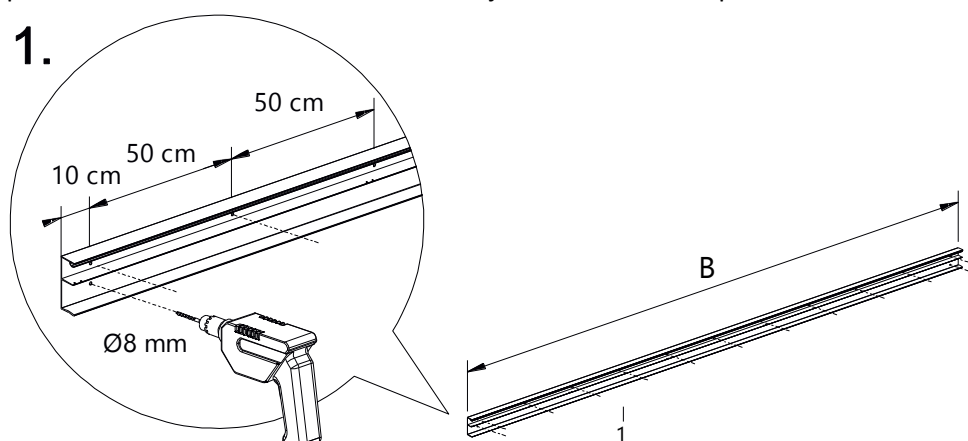


6. Montáž

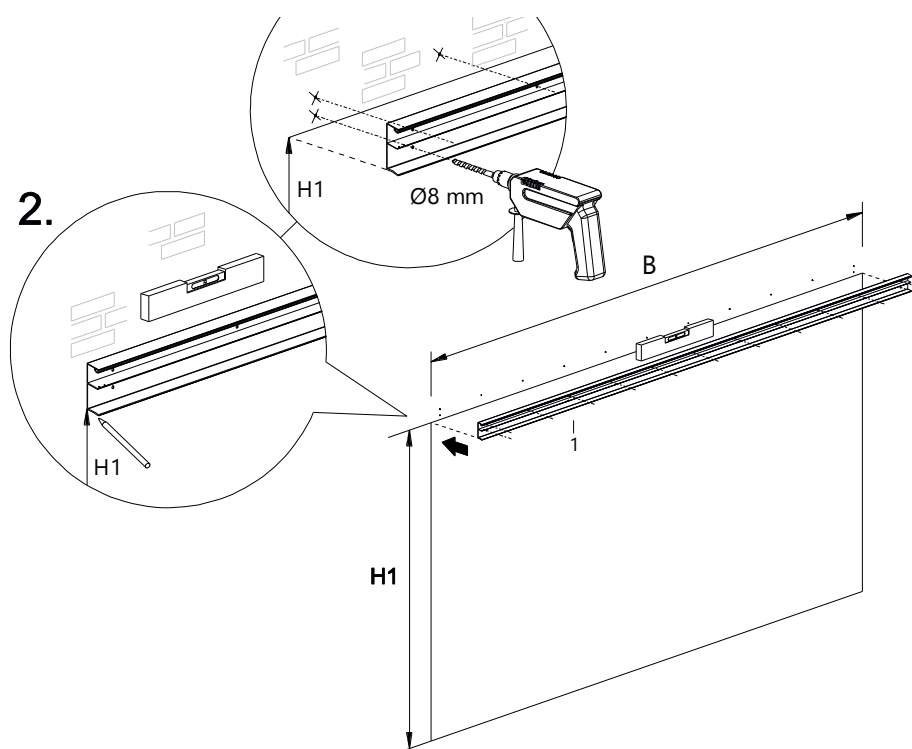
6.1 Montáž stěnového profilu

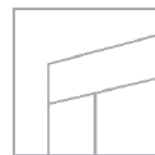
Pokud není nutné zkracovat nástěnný profil, můžete jej namontovat ihned. V opačném případě je nutné nástěnný profil nejprve zkrátit na požadovanou délku. Dodané gumové těsnění zatím do nástěnného profilu neumísťujte; toto gumové těsnění se na místo nasadí až po montáži.

1. V nástěnném profilu vyvrtejte otvory po 50 cm. Začněte přibližně 10 cm od jednoho konce a skončete přibližně 10 cm od druhého konce. Použijte vrták do kovu o průměru 8 mm.



2. Nyní označte stěnu čarou, která označuje, kde by měla být spodní část nástěnné stěny. Umístěte nástěnný profil na čáru a poté označte otvory, které jste předvrtali v nástěnném profilu.
3. Nyní vyvrtejte otvory vrtákem do betonu o průměru 8 mm. Ujistěte se, že nástěnný profil je rovný.

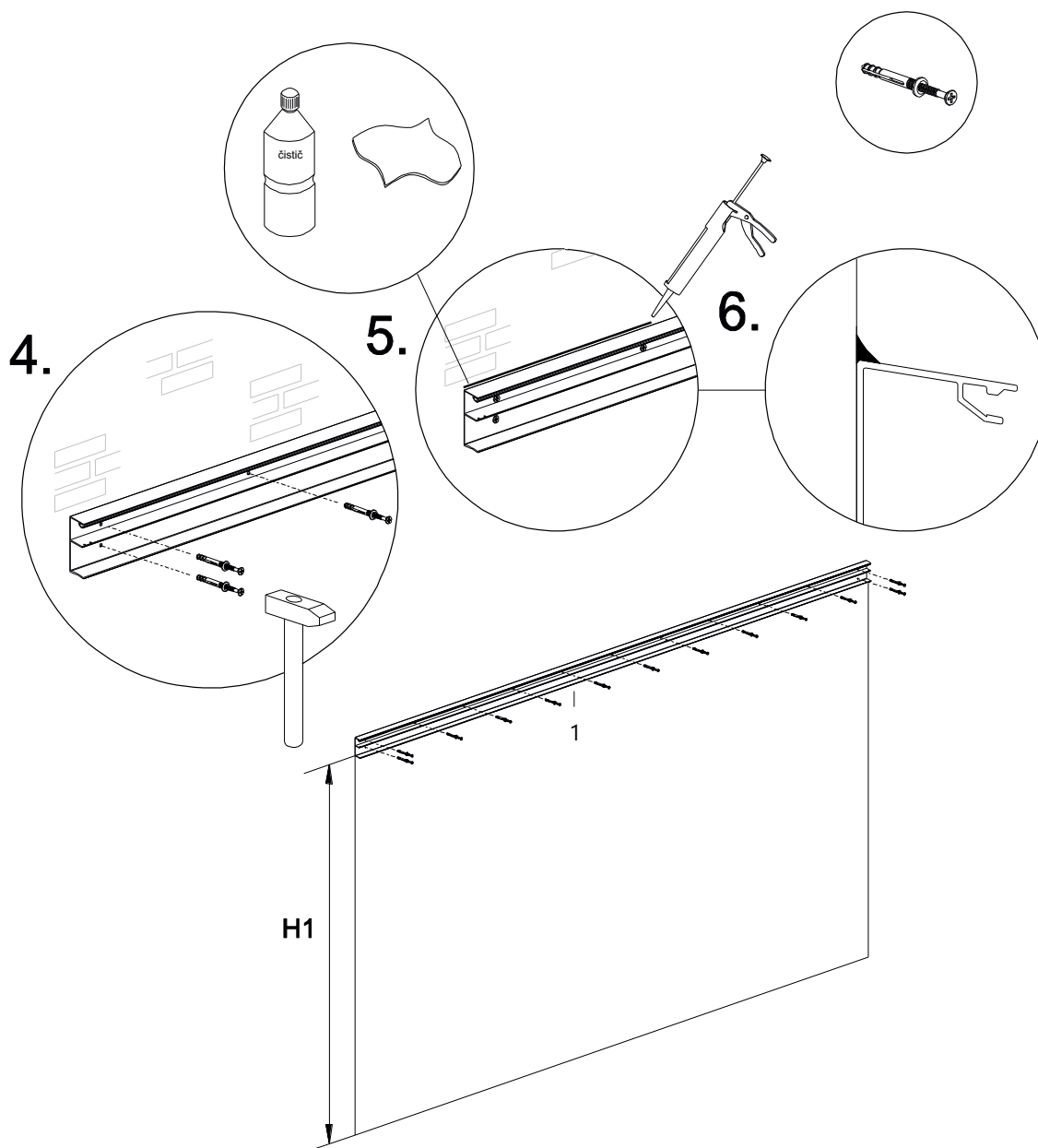


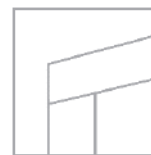


4. Připevněte nástěnný profil pomocí dodaných šroubů pro upevnění rámu (tyto šrouby by měly být použity pouze v případě, že jsou vhodné pro daný materiál stěny).

5. Odmastěte horní okraj nástěnného profilu podél stěny.

6. Naneste silikon na horní okraj stěnového profilu (mezi stěnu a nástěnný profil), abyste vytvořili dobré těsnění. Tmel seškrábejte, aby byl hladký a vodotěsný.

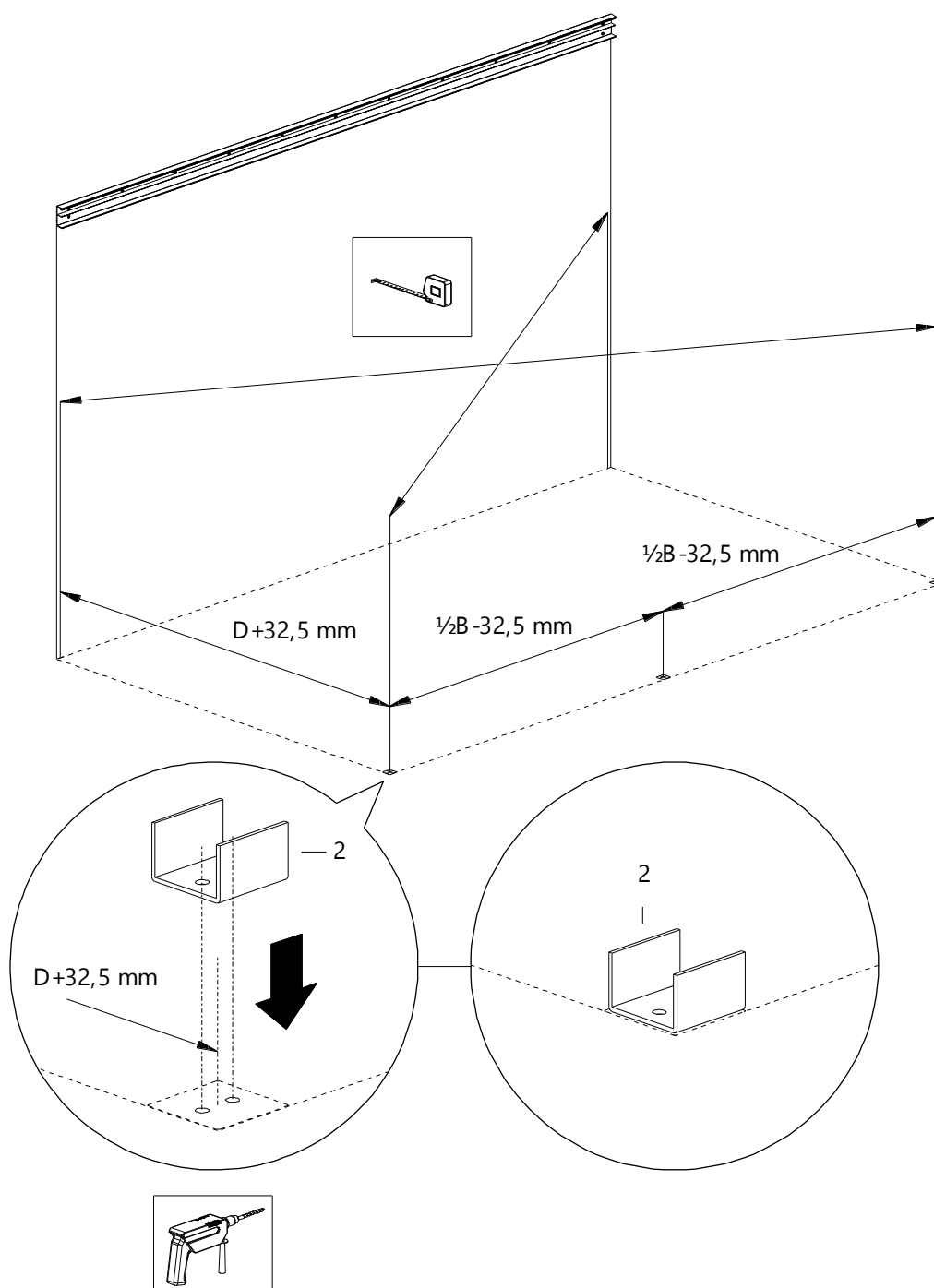


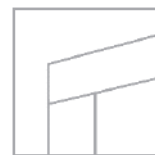


6.2 Předmontáž žlabu, sloupků a krajních nosníků

6.2.1 Montáž sloupků

- Určete polohu sloupků a sloupku s trubkou pro odvod dešťové vody na zemi.
- Nyní vyznačte na zemi čaru označující středový bod sloupků ve vzdálenosti $L + 32,5$ mm od zadní části nástěnného profilu.
- Pokud používáte volitelné základové patky, umístěte je do středu sloupků. Dbejte na to, aby byly základové patky umístěny dokonale rovně a pravouhle.
- Nyní vyvrtejte otvory do země a připevněte základové patky dvěma vhodnými zemními vruty.

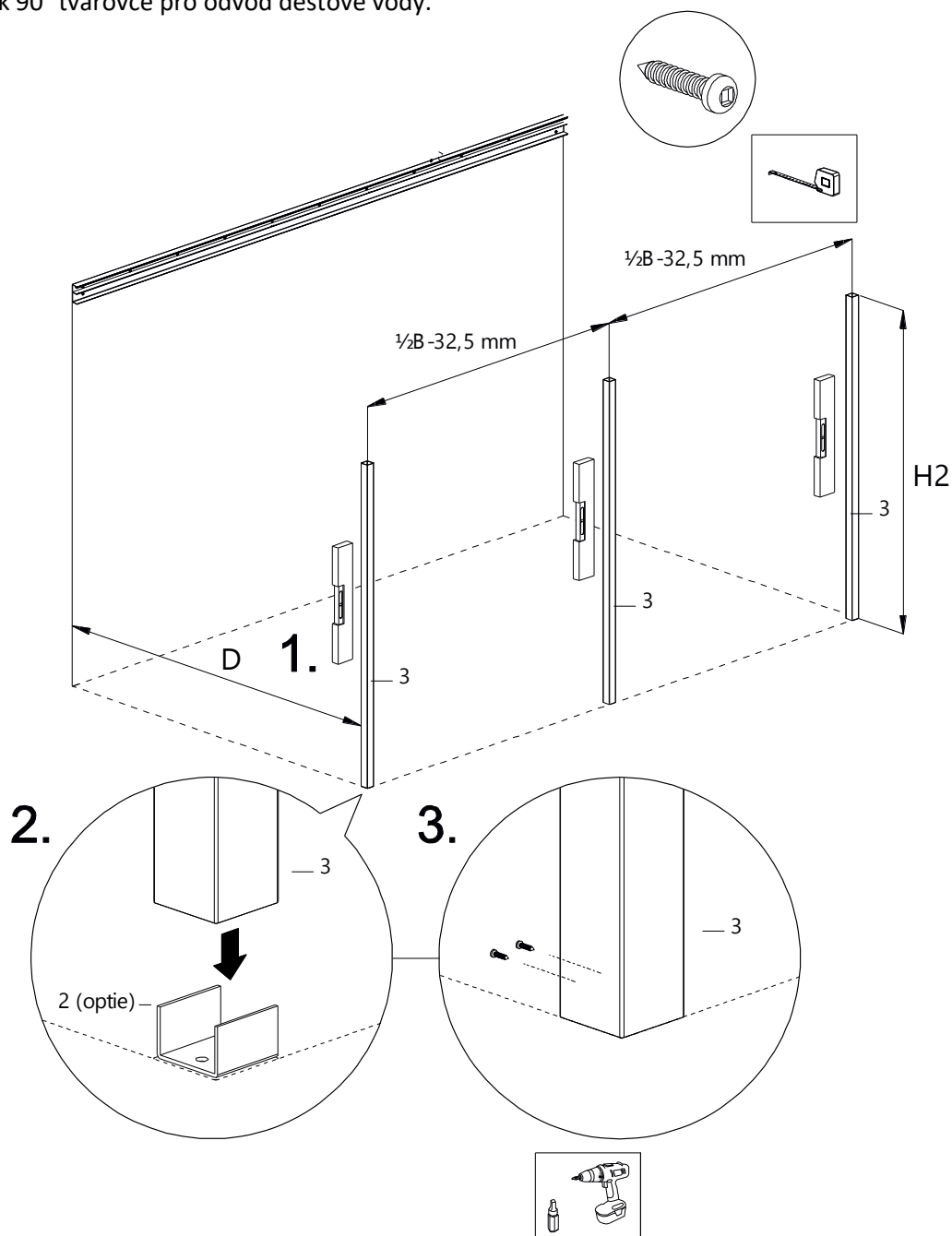


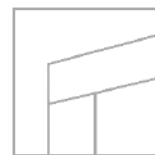


1. Umístěte sloupky a sloupek s trubicí pro odvod dešťové vody na vyznačená místa na zemi.
 2. Pokud používáte volitelné základové patky, umístěte sloupky nad podlahové patky (ve tvaru U). Ujistěte se, že jsou sloupky v rovině.
 3. Připevněte sloupky k základovým patkám pomocí dvou šroubů.
- Poznámka:** Šrouby umístěte na zadní stranu sloupů, aby nebyly vidět.

Volitelné: Odvod dešťové vody

- Pomocí vykružováku vyvrtejte otvor pro odvod dešťové vody v požadované výšce poblíž spodní části sloupku.
- Do tohoto otvoru ve sloupku pro odvod dešťové vody umístěte 90° tvarovku pro odvod dešťové vody.
- Umístěte trubku pro odvod dešťové vody z PVC do sloupku pro odvod dešťové vody a připojte ji k 90° tvarovce pro odvod dešťové vody.





6.2.2 Předvrtání žlabu

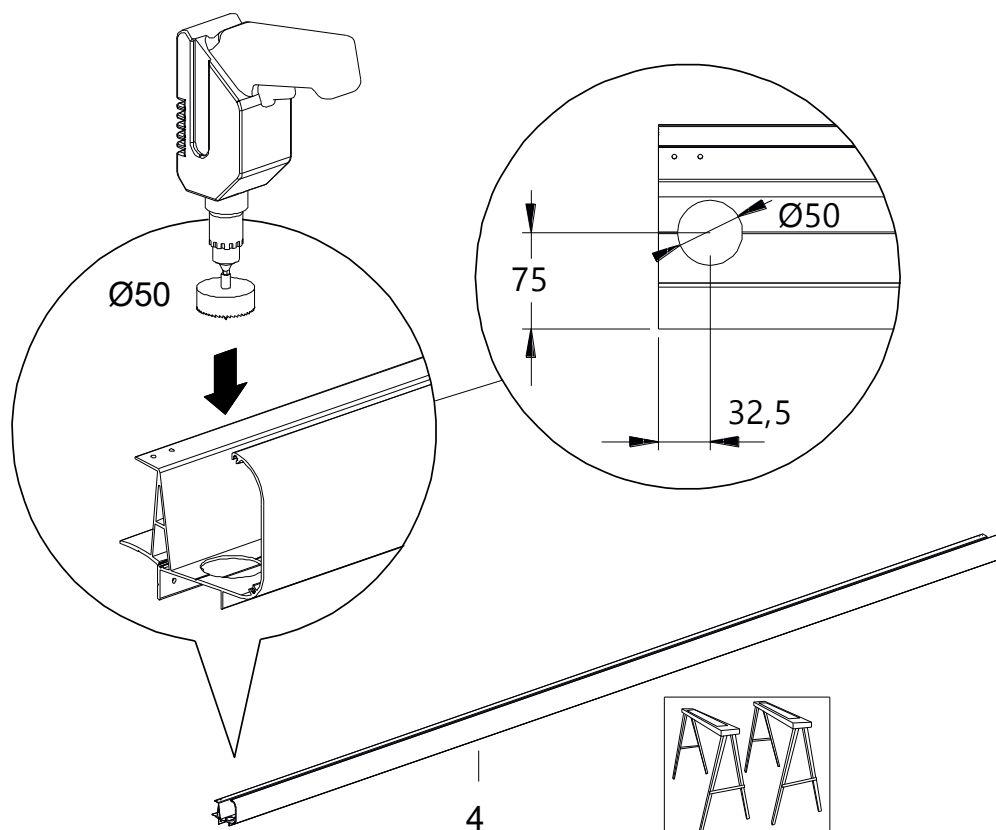
Pokud je standardní délka žlabu správná, můžete jej předvrtat a rovnou namontovat. V opačném případě musíte nejprve naříznout žlabový profil na požadovanou délku.

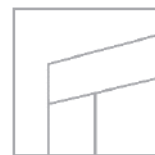
Předvrtání otvoru (otvorů) v profilu žlabu pro odvod dešťové vody

Odvod dešťové vody lze snadno zajistit vyvrtáním jednoho nebo více otvorů do žlabu v místě, kde se sloupek stýká se žlabem. Sloupek pak slouží jako kryt trubky pro odvod dešťové vody.

Pro další připojení je k dispozici řada tvarovek pro odvod dešťové vody (gumový odtokový kroužek EPDM, lapač listů 50/60 mm, trubka pro odvod dešťové vody 60 mm a koleno).

1. Žlab položte rovně a pevně na stůl, či jiný podklad.
2. Určete, kde bude umístěn sloupek pro odvod dešťové vody (a lapač listů nebo gumový odtokový kroužek EPDM), tj. na levém nebo pravém konci okapu. Označte polohu a rozměry otvoru pro lapač listů nebo gumový odtokový kroužek EPDM ve žlabu.
3. Nyní opatrně vyvrtajte otvor ve žlabu pomocí vykružováku ($\varnothing 50-60$ mm).
4. Do otvoru namontujte lapač listů nebo gumový odtokový kroužek EPDM.





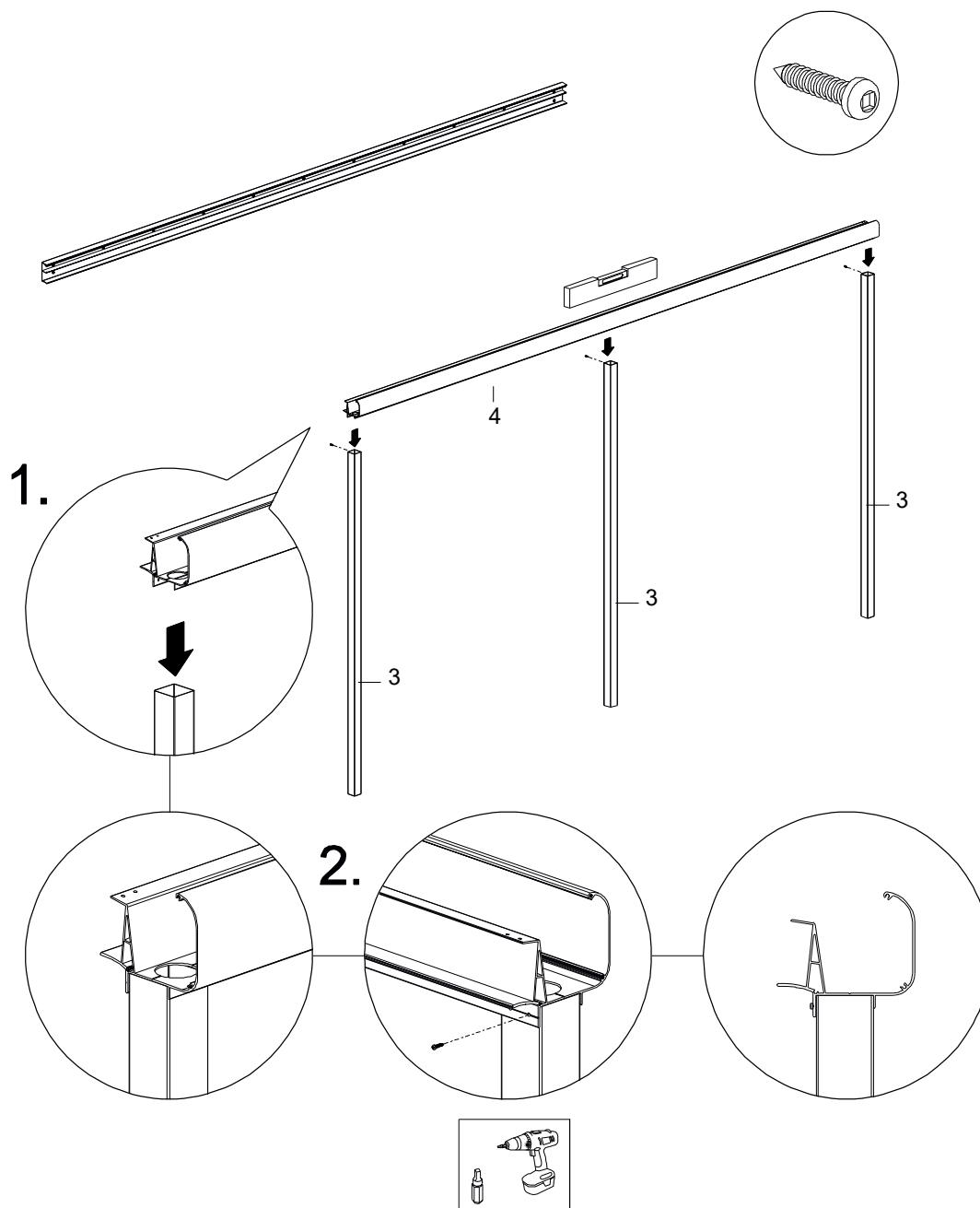
6.2.3 Montáž žlabu

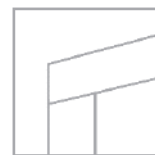
1. Nyní umístěte žlabový profil na sloupky. Ujistěte se, že lapač listí je správně umístěn v trubce pro odvod dešťové vody z PVC uvnitř sloupku.

2. Přišroubujte sloupky ke žlabu jedním krátkým šroubem přes spodní okraj okapového profilu do sloupu. Takto můžete v případě potřeby později polohu žlabu upravit.

Poznámka: Nakonec budou sloupky zajištěny dvěma šrouby. První šroub by neměl být umístěn uprostřed sloupku, ale spíše přibližně ve třetině cesty od okraje.

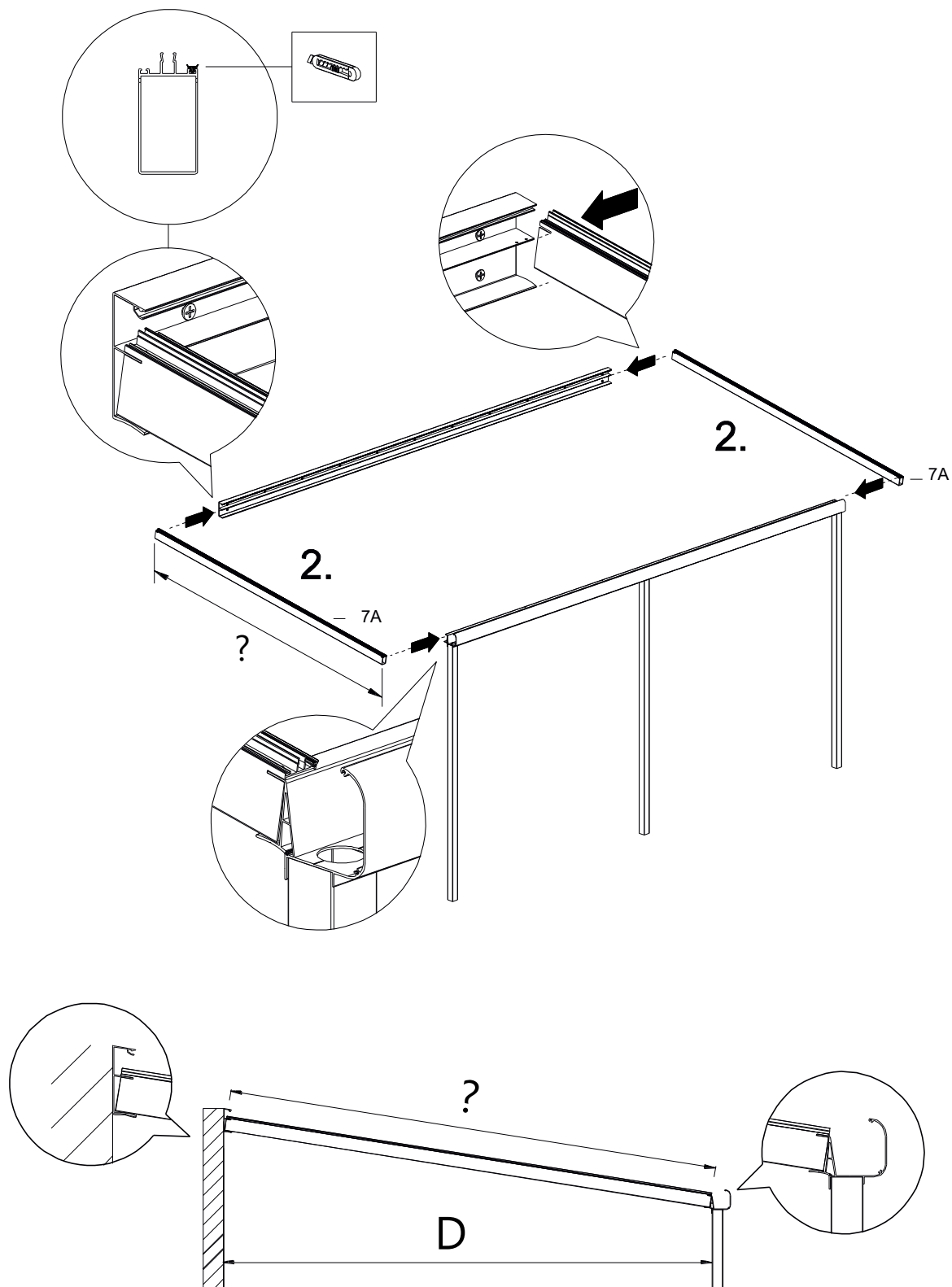
3. Dávejte pozor, abyste neprovtáli a nepošroubovali PVC trubku v jednom ze sloupů!

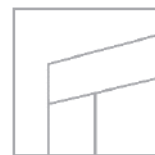




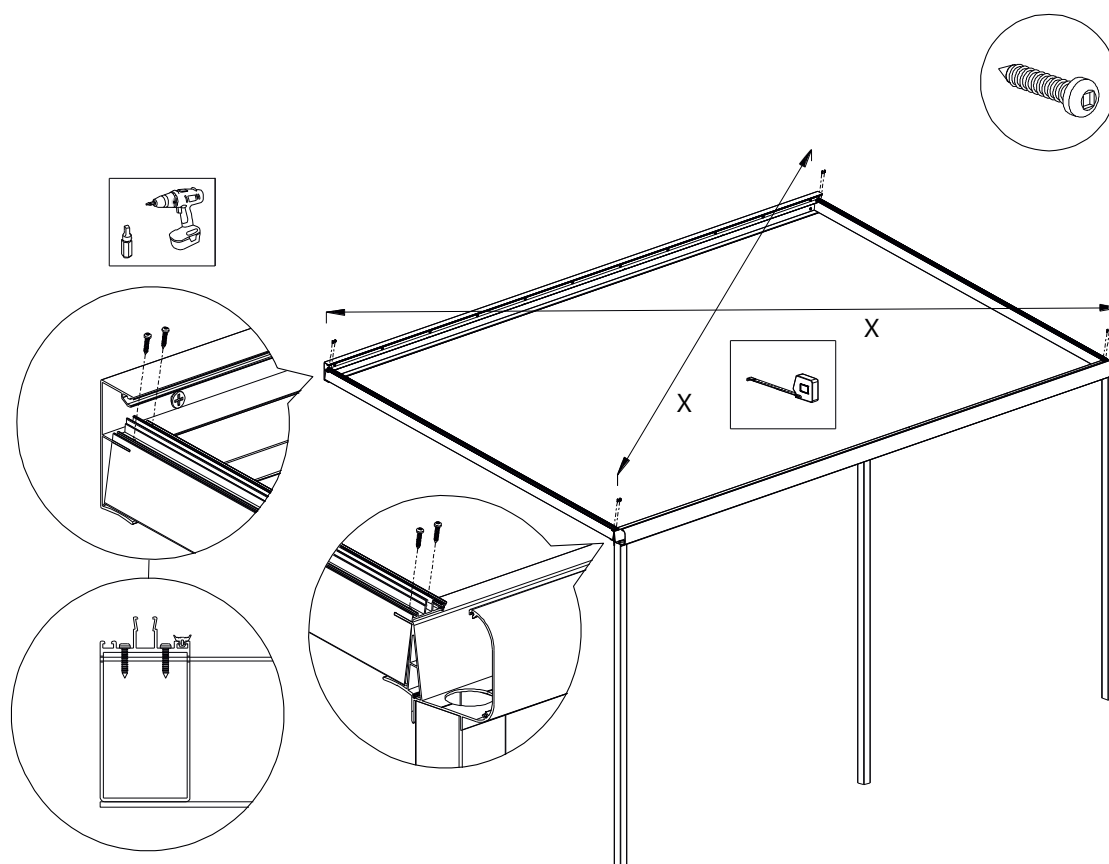
6.2.4 Montáž krajních nosníků

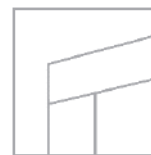
1. Opatrně odřízněte předchystané těsnění na koncích nosníků na požadovanou velikost
2. Umístěte levý i pravý koncový nosník do žlabu a do nástěnného profilu. Ujistěte se, že vnější hrany krajního nosníku lícují s vnější hranou žlabu a vnější hranou nástěnného profilu.





Krajní nosníky přišroubujte shora k žlabovému i nástěnnému profilu jedním krátkým šroubem na každém konci. Ujistěte se, že je střecha zcela pravouhlá. Krajní nosníky zajistěte druhým šroubem.

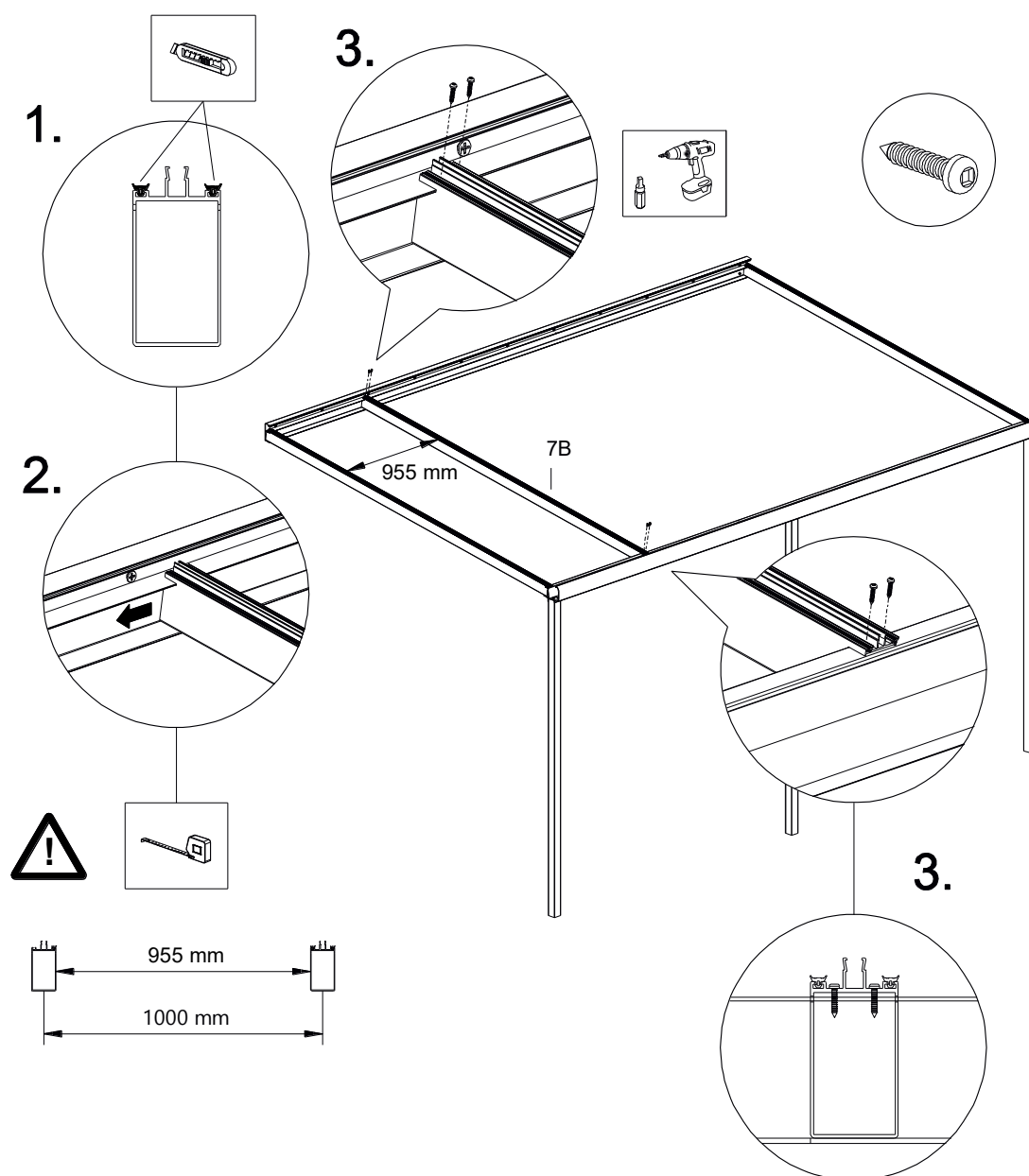


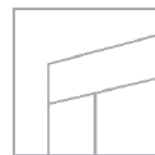


6.3 Montáž středových nosníků

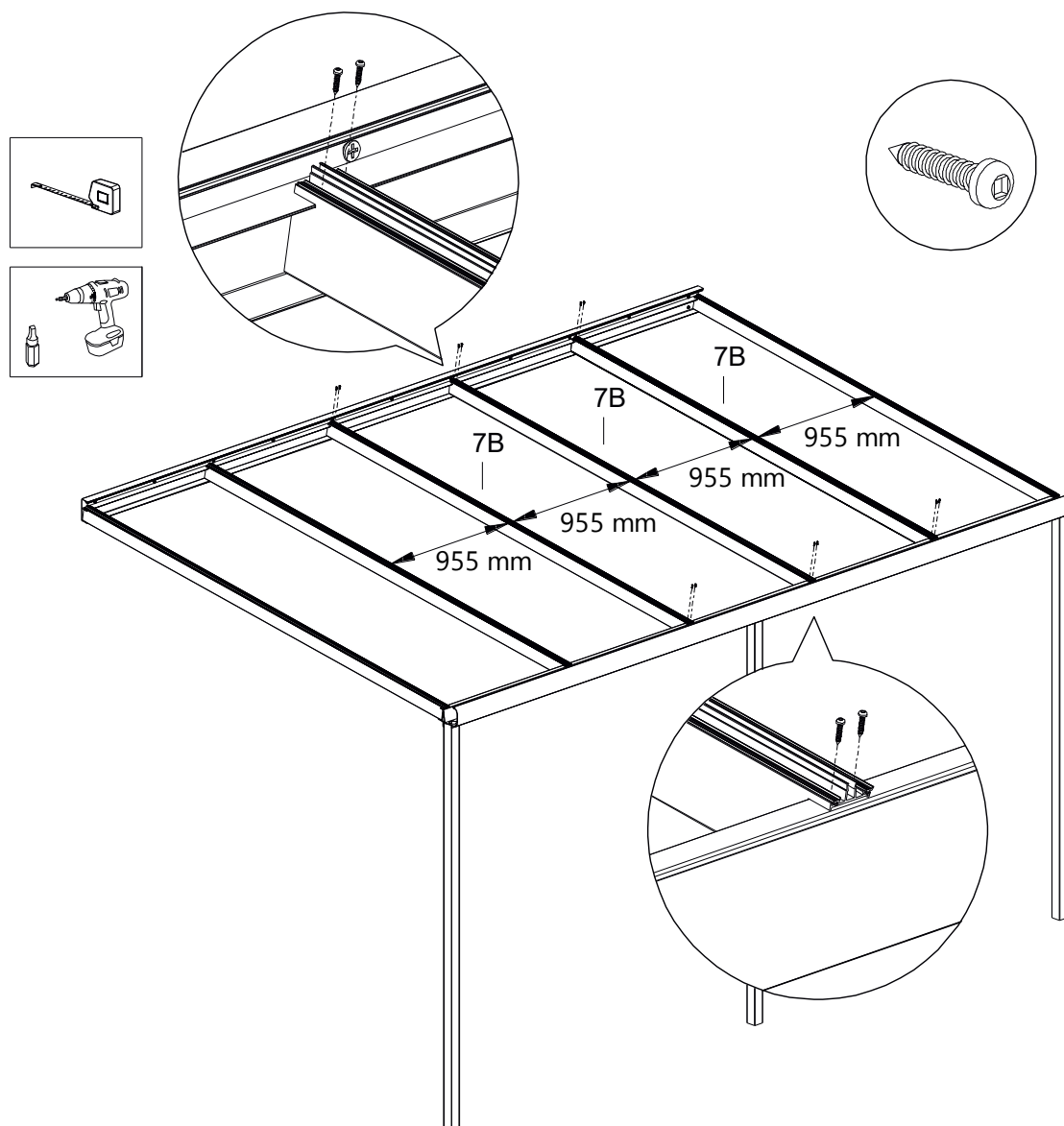
Poznámka: pokud instalujete LED osvětlení, doporučujeme provést instalaci před umístěním středových nosníků.

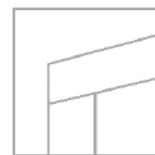
1. Předpřipravená pryžová těsnění ve středových nosnících opatrně rozřízněte na požadovanou velikost.
2. Umístěte první středový nosník do nástěnného profilu okapu v požadované vzdálenosti.
3. Přišroubujte středový nosník ke žlabovému i nástěnnému profilu pomocí 2 krátkých šroubů.





4. Poté umístěte zbývající středové nosníky do nástěnného profilu a do žlabu v požadované vzdálenosti.
5. Přišroubujte středové nosníky ke žlabovému profilu i k nástěnnému profilu dvěma krátkými šrouby.



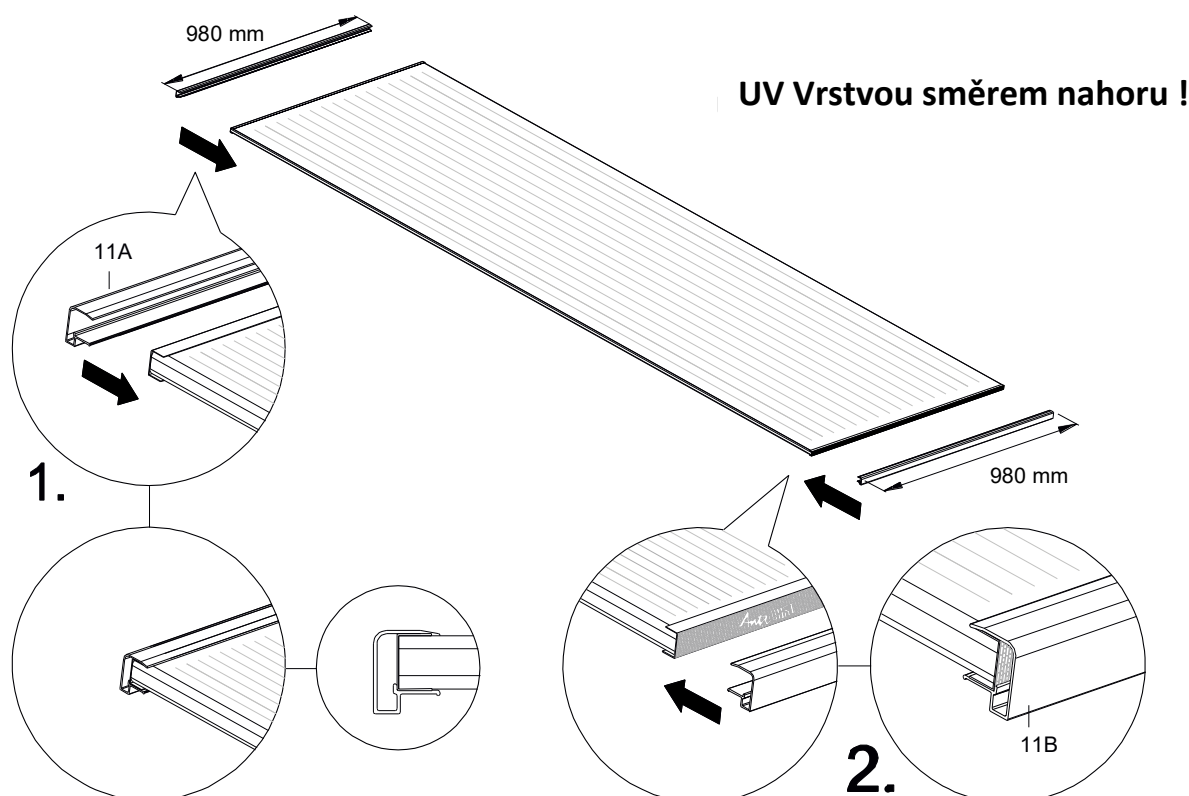


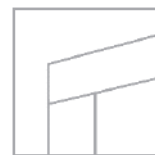
6.4 Příprava a montáž střešních panelů

Pokud chcete zkrátit šířku panelů, doporučujeme zkrátit celé "komory", aby okraje zůstaly utěsněné (ostatní komory polykarbonátu).

Střešní krytina z polykarbonátu má vrch a spodek. Horní část obsahuje UV vrstvu a musí tak směřovat vzhůru. Horní strana má ochrannou fólii. Vždy se ujistěte, že máte polykarbonátový panel s UV ochranou směrem vzhůru.

1. Umístěte kondenzační profily (č. 11A) na konec střešních panelů (u zdi), kde se nachází neperforovaná protiprašná páska.
2. Umístěte kondenzační profily (č. 11B) na okapový konec střešních panelů, kde se nachází perforovaná protiprašná páska.
Tyto kondenzační profily mají předvrtané otvory pro odvod kondenzační vody.





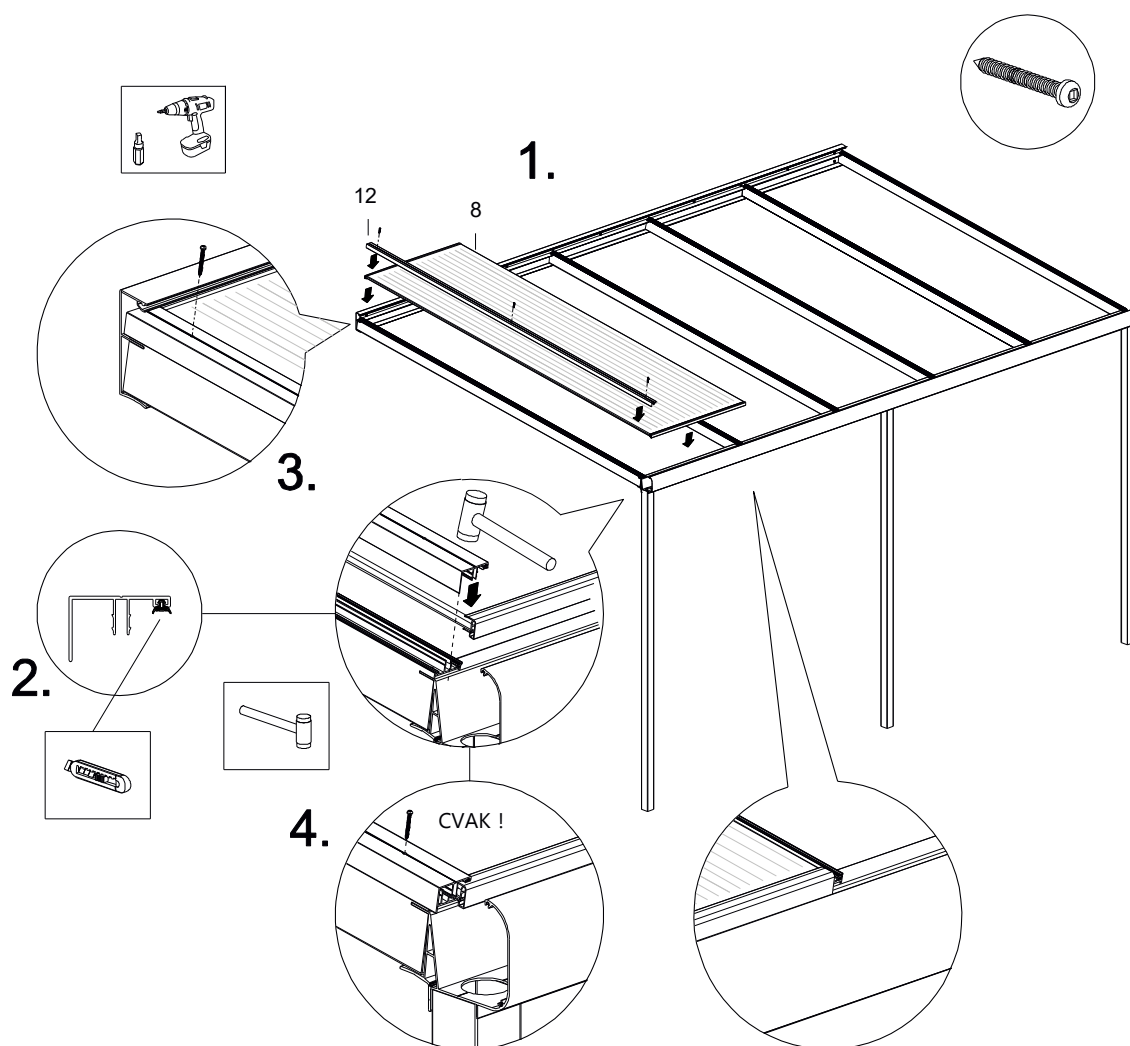
1. Umístěte první střešní panel mezi nosíky.

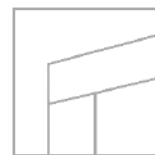
Poznámka: UV stranou nahoru, kondenzační profil (č. 11B) praporkem dolů a na stranu žlabu. Délka střešních panelů je 300 cm a délka nosníků je 298 cm. Umístěte střešní krytinu na nosíky tak, aby na každé straně vyčnívala 1 cm.

2. Předpřipravené pryžové těsnění v hliníkové koncové krycí liště opatrně zařízněte na požadovanou velikost.

3. Předvrtejte koncovou krycí lištu vrtákem o průměru 3 mm (1 nahoře - 1 dole - 1 uprostřed). Namontujte koncovou krycí lištu. Umístěte krycí lištu na nosník tak, aby na každém konci vyčnívala o 1 cm. Díky tomu se krycí lišta na konci stěny trochu zasune pod profil stěny pro dodatečné ukotvení. Po správném umístění lišty zacvakněte lištu do koncového nosíku (použijte gumovou paličku).

4. Nyní přišroubujte krycí lištu ke třem bodům na koncovém nosníku dlouhými šrouby z nerezové oceli (1 nahoře - 1 dole - 1 uprostřed).





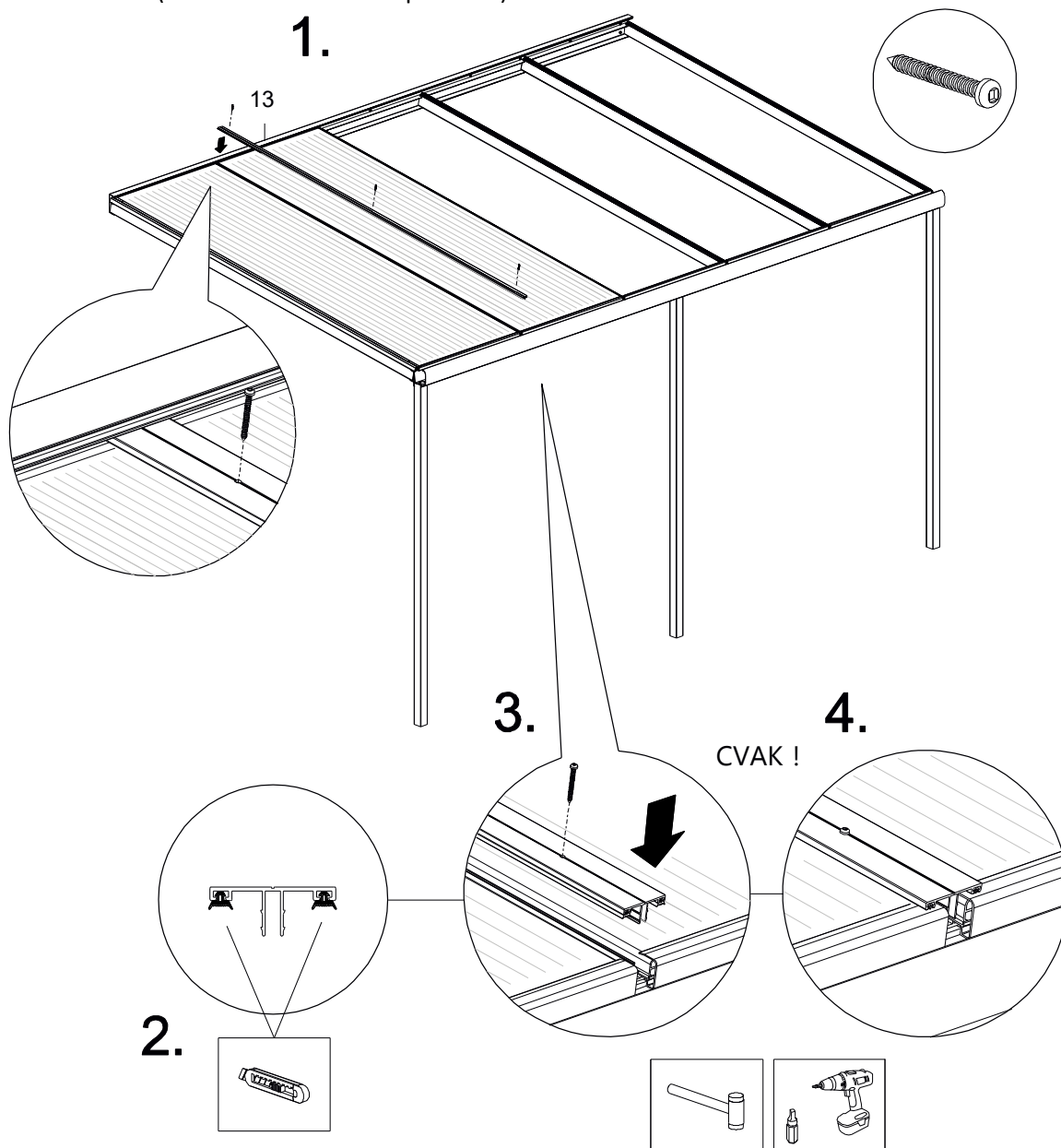
1. Umístěte druhý střešní panel mezi nosníky.

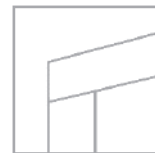
Poznámka: UV stranou nahoru, kondenzační profil (č. 11B) praporkem dolů a na stranu žlabu. Délka střešních panelů je 300 cm a délka nosníků je 298 cm. Umístěte střešní krytinu na nosníky tak, aby na každé straně vyčnívala 1 cm.

2. Předpřipravené pryžové těsnění v hliníkové koncové krycí liště opatrně zařízněte na požadovanou velikost.

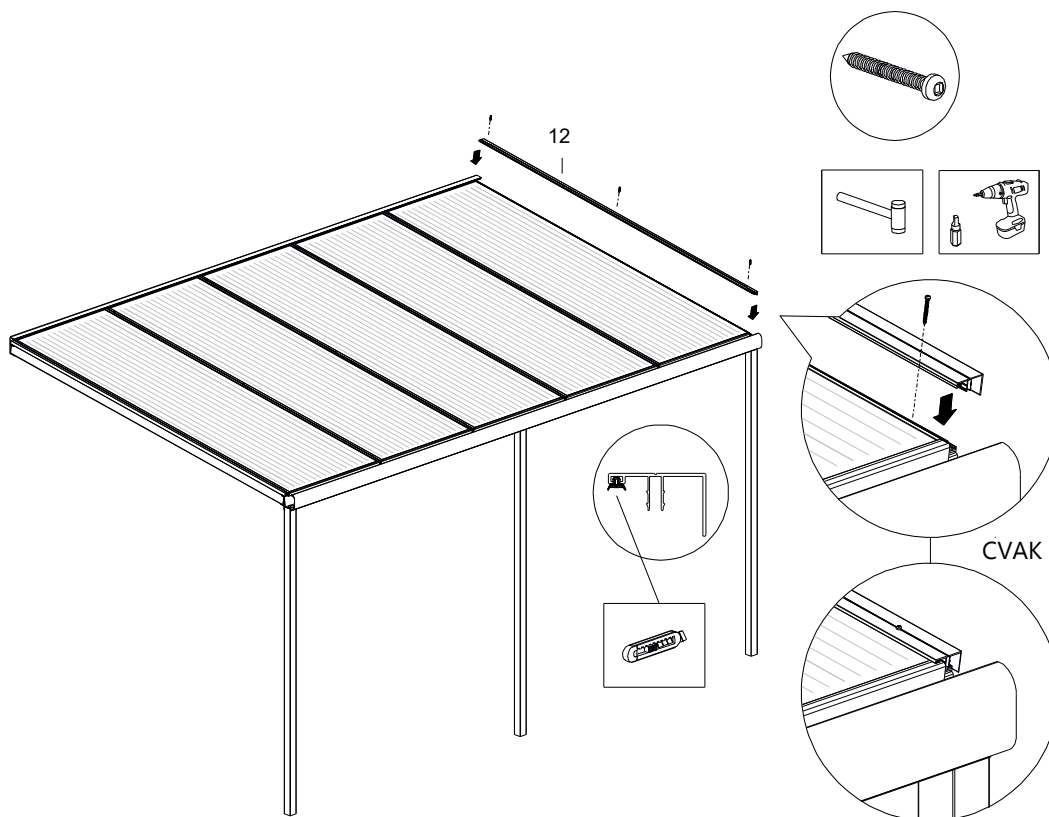
3. Střední krycí lištu předvrtejte 3mm vrtákem (1 nahoře - 1 dole - 1 uprostřed). Namontujte střední krycí lištu. Umístěte střední krycí lištu na nosník tak, aby na každém konci vyčnívala 1 cm. Díky tomu se krycí lišta na konci stěny trochu zasune pod profil stěny pro dodatečné ukotvení. Jakmile je lišta správně umístěna, zacvakněte krycí lištu do středního nosníku (použijte gumovou paličku).

4. Nyní přišroubujte středovou krycí lištu ke třem bodům na středovém nosníku dlouhými šrouby z nerezové oceli (1 nahoře - 1 dole - 1 uprostřed).



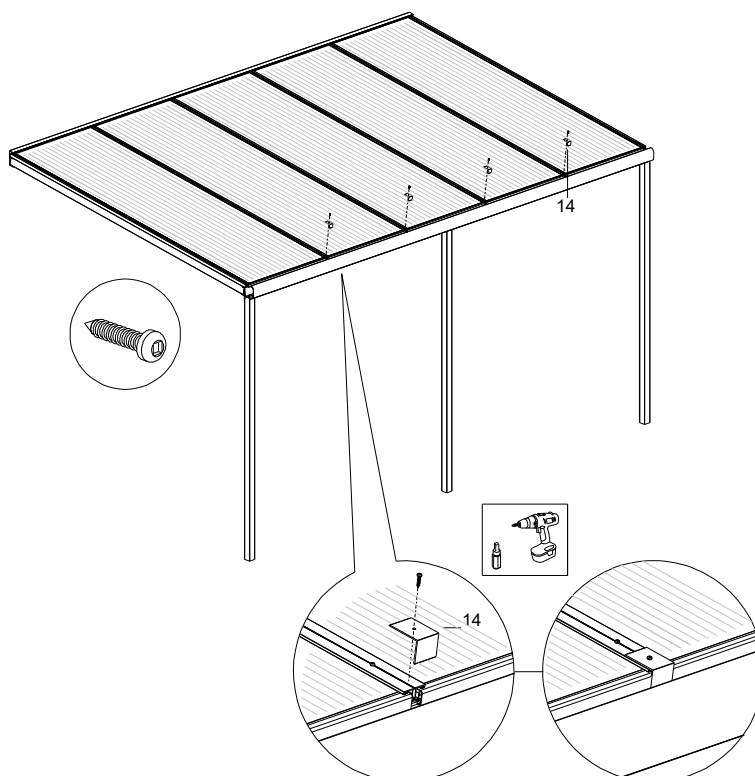


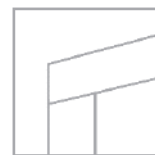
5. Opakujte kroky pro ostatní střešní panely.



6. Nyní přišroubujte plechovou zarážku na konec každého nosníku, abyste zajistili bezpečné upevnění.

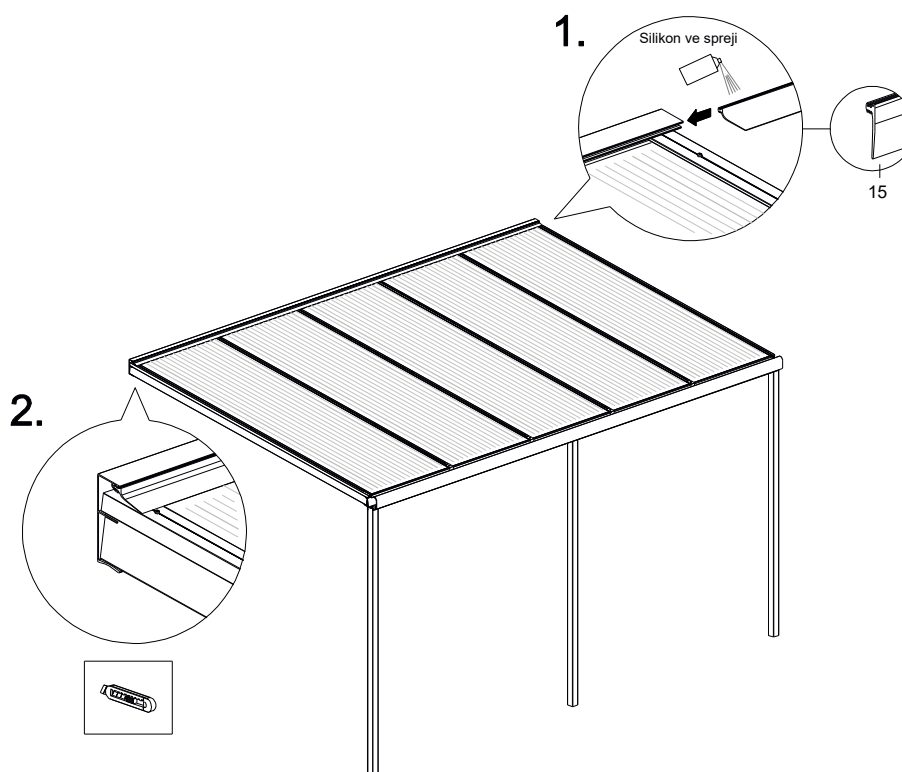
Poznámka: zajištění koncových krycích lišt přijde na řadu později.



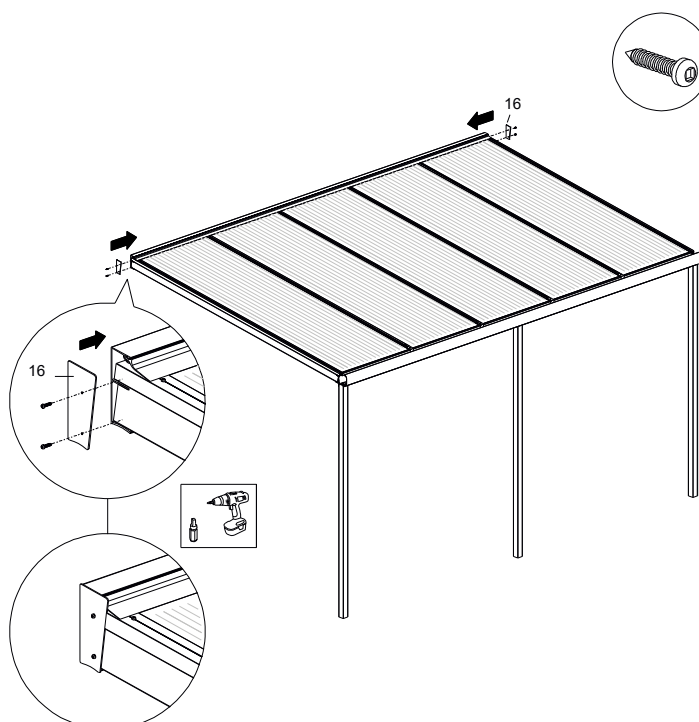


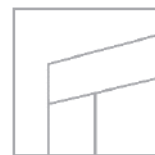
6.5 Dokončování

1. Umístěte pryžové těsnění do nástěnného profilu správně tak, aby zakrývala panely a krycí lišty.
2. Pryžové těsnění na obou koncích opatrně zastříhněte na požadovanou velikost.

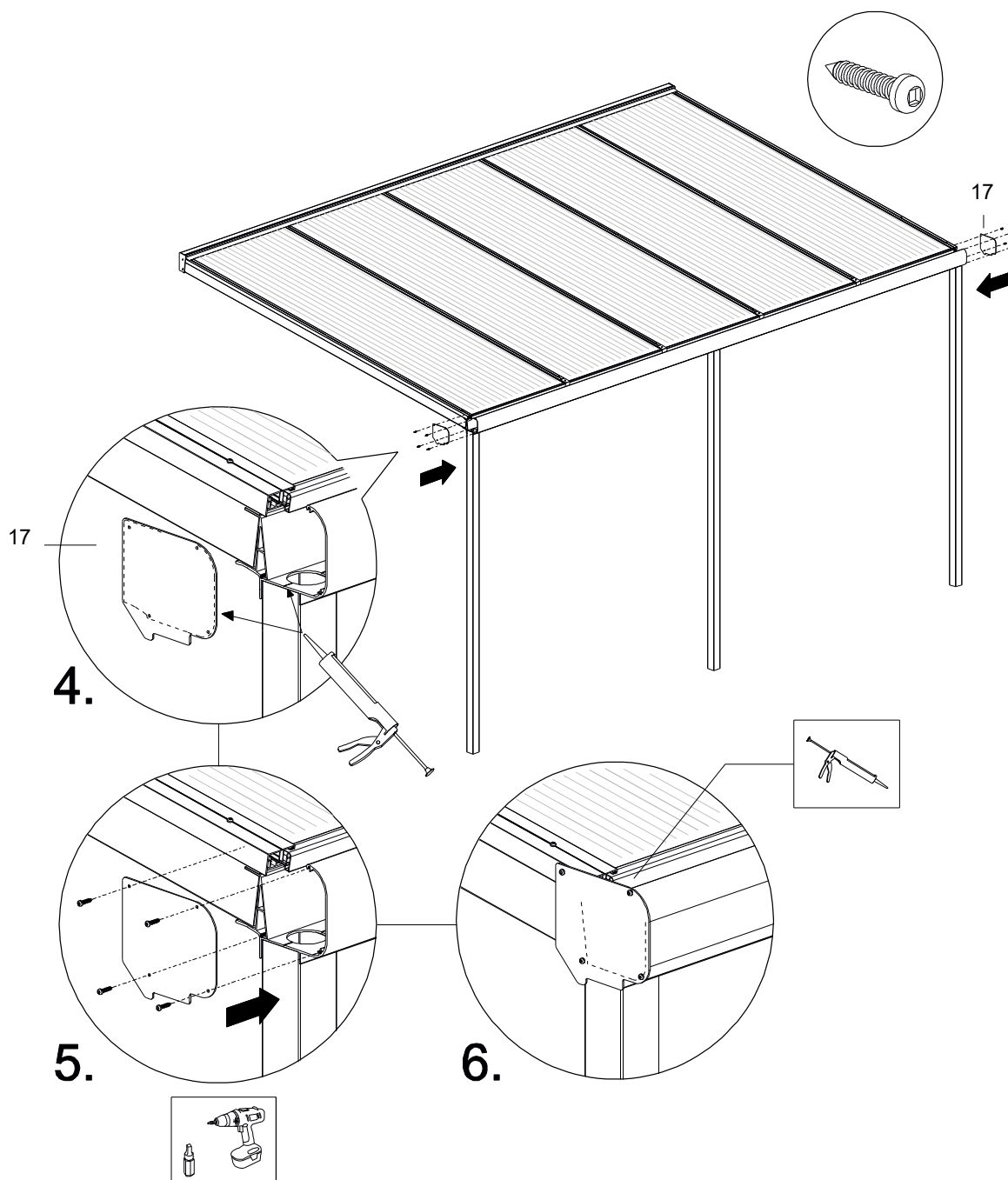


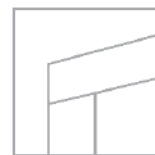
3. Přišroubujte boční kryt nástěnného profilu na nástěnný profil dvěma krátkými šrouby.



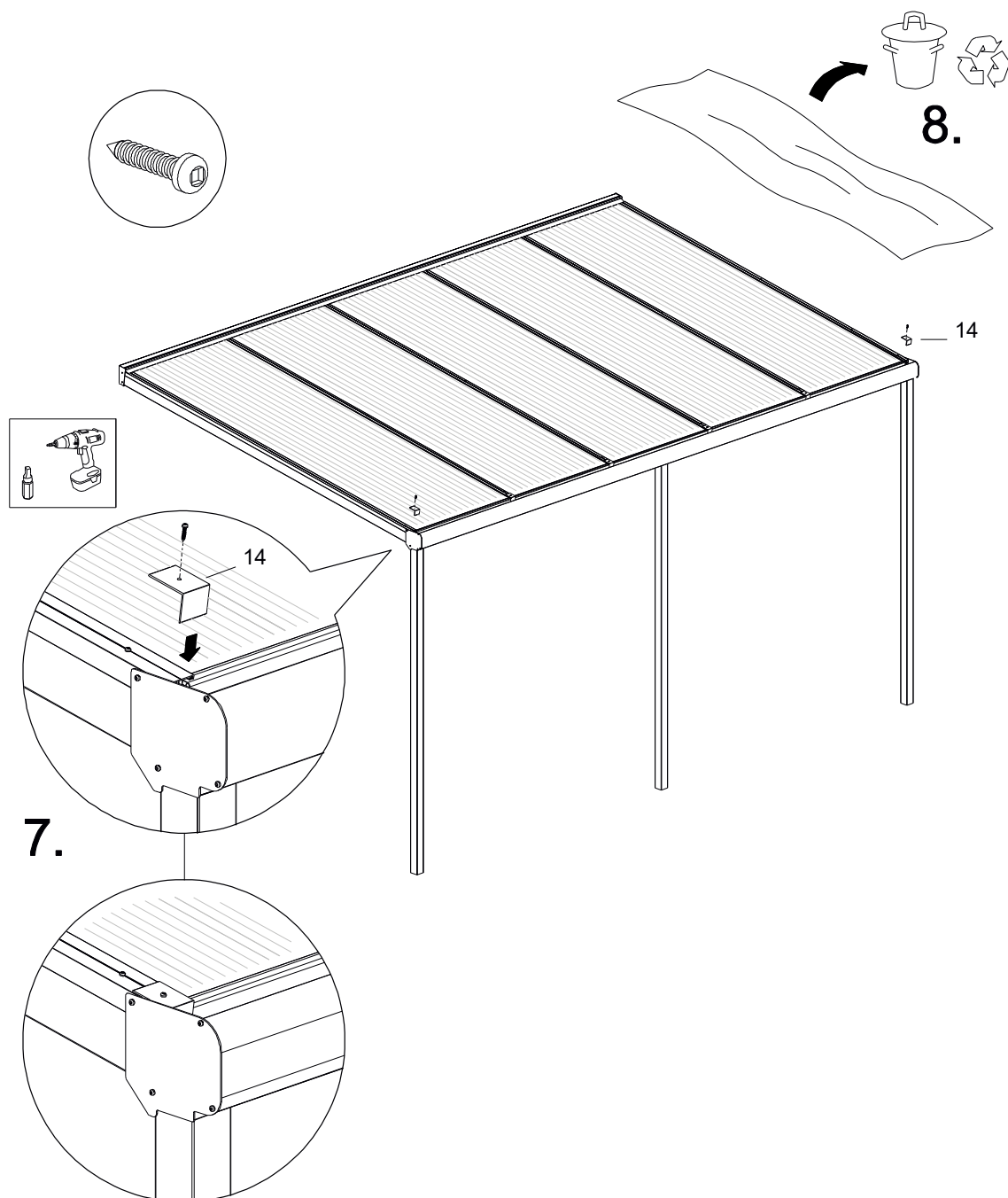


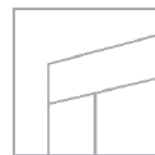
4. Na oba konce žlabového profilu naneste silikon.
5. Opatrně přišroubujte boční kryt k žlabovému profilu pomocí krátkých šroubů.
6. Naneste silikon na vnitřní stranu žlabu, aby byl vodotěsný.



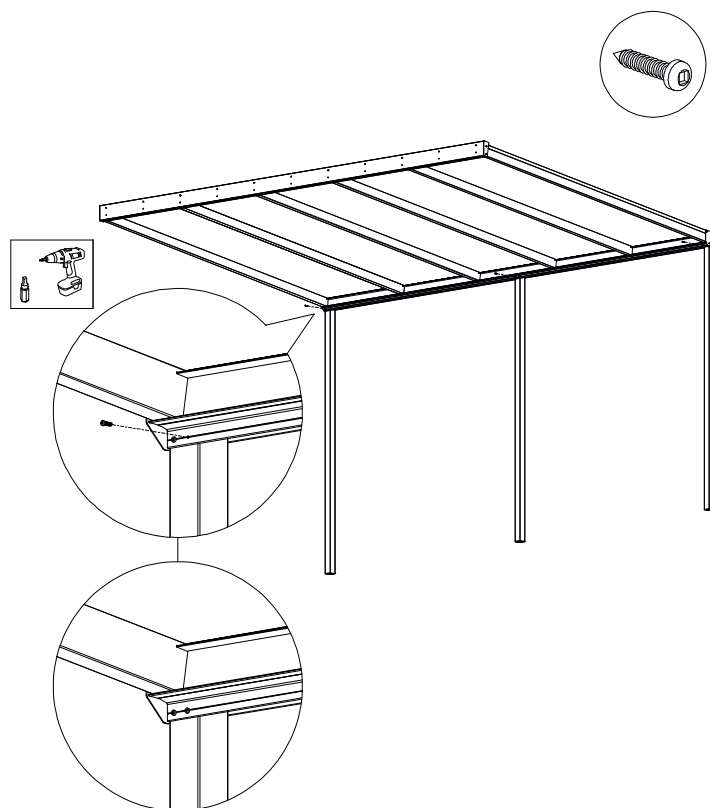


7. Nyní připevněte zátky panelů ke krycím lištám bočních nosníků pomocí krátkých šroubů.
8. Odstraňte ochrannou fólii ze střešních panelů a hliníkových dílů.

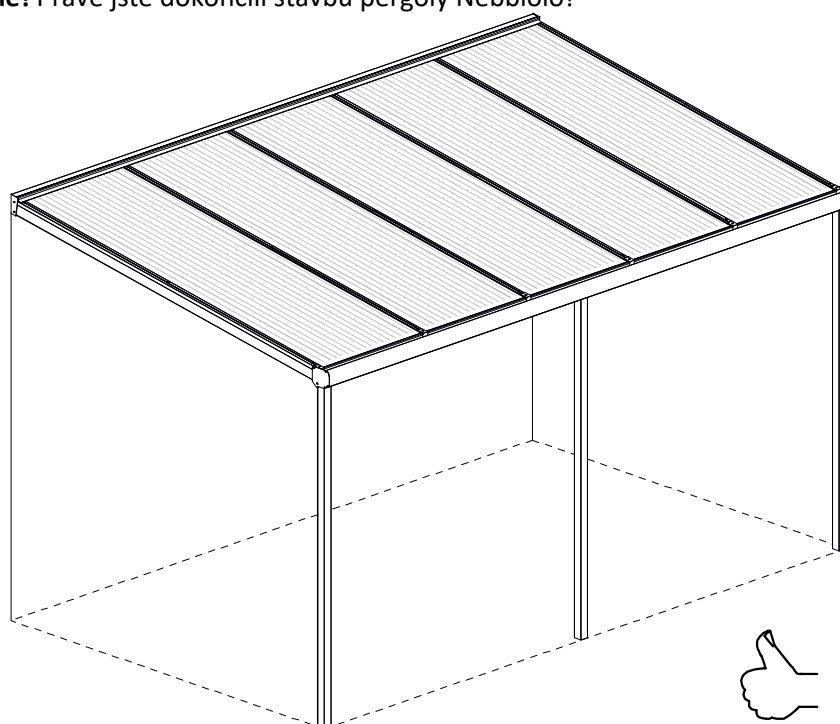


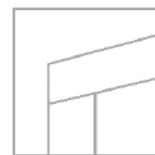


9. Zajistěte sloupky druhým krátkým šroubem.



11. Gratulujeme! Právě jste dokončili stavbu pergoly Nebbiolo!





7. Údržba

Doporučujeme, abyste pergolu udržovali a čistili alespoň jednou ročně. Zkontrolujte, zda jsou šroubové spoje pevně utaženy. Pokud ne, pevně je utáhněte.

Hliníkové profily a střešní panely, které jsou znečištěné, můžete vyčistit vlažnou vodou a čisticím prostředkem (pro údržbu používejte jemnou látku / houbičku, nikdy nepoužívejte abraziva, agresivní rozpouštědla nebo vodu pod vysokým tlakem, pergolu nejdříve navlhčete a poté velkým množstvím vody opláchněte, na závěr otřete měkkým hadříkem.

10. Likvidace odpadu

Výrobek zlikvidujte v souladu s místními zákony a předpisy.

9. Záruční podmínky

Záruka v souladu se záručními podmínkami a všeobecnými podmínkami společnosti NENOX.

10. Kontakt

DŮLEŽITÉ: Váš partner NENOX je vaším prvním kontaktním místem pro dotazy a připomínky.